

REMS Tornado 2000/2010/2020

REMS Magnum 2000/2010/2020/3000/3010/3020/4000/4010/4020

Teileverzeichnis

Aktueller Stand
siehe www.rems.de
weitere Teile auf Anfrage

Spare parts list

Latest version
see www.rems.de
other parts on request

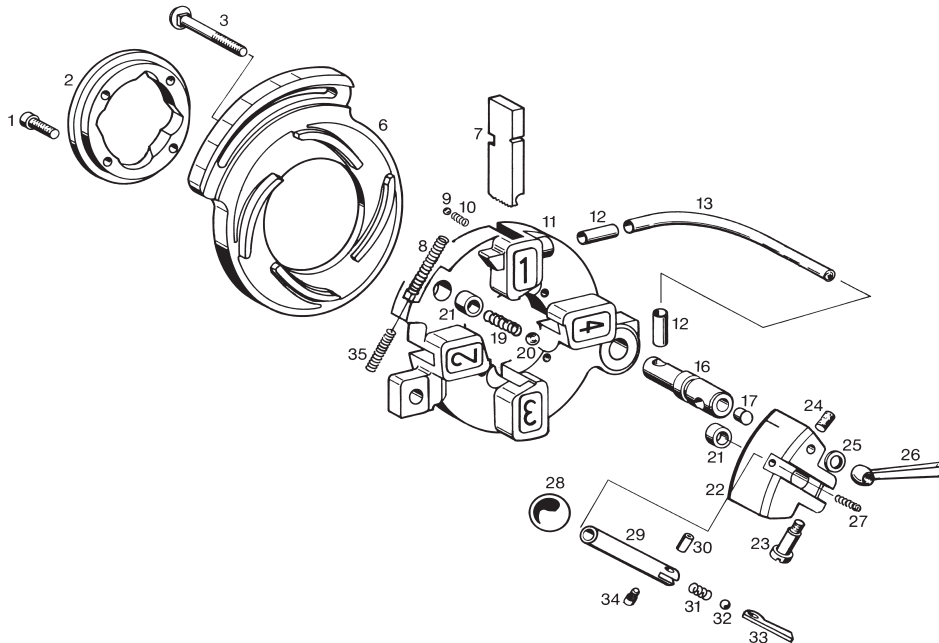
Liste des pièces

Situation actuelle
voir www.rems.de
autres pièces sur demande

Elenco dei pezzi

Ultimo aggiornamento
vedi www.rems.de
altri ricambi su richiesta

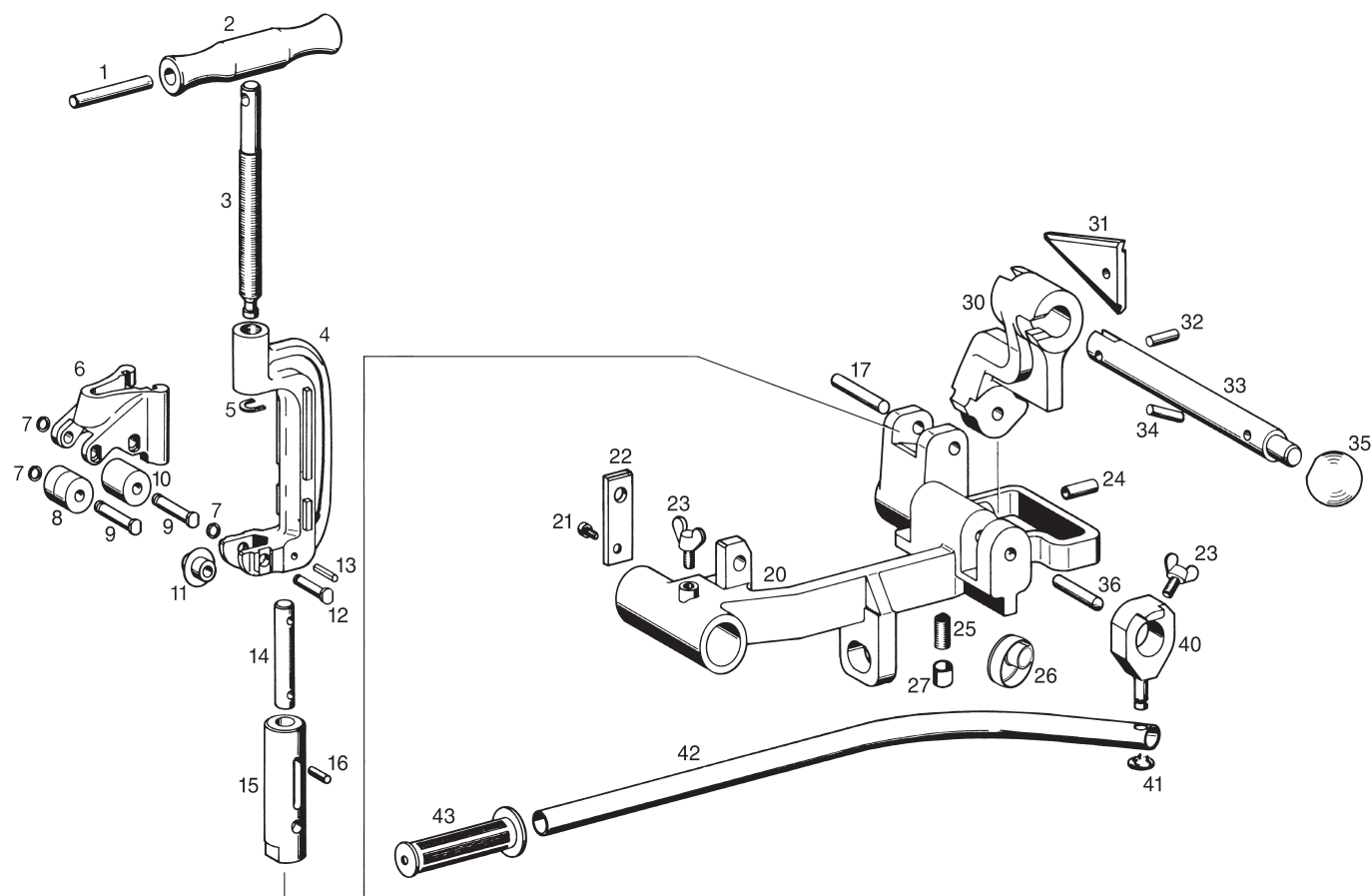
REMS Tornado / REMS Magnum 2000/2010/2020



deu Schneidkopf	eng Die head	fra Tête de filetage	ita Bussola	
1 Zylinderschraube	Fillister head screw	Vis à tête cylindrique	Vite a testa cilindrica	081060
2 Zentrierring	Centering ring	Bague de centrage	Anello di centraggio	341003R
3 Flachrundschraube	Saucer head screw	Vis à tête bombée	Bullone a testa bombata	083059
6 Verstelleisbe	Adjusting disk	Rondelle de réglage	Piastra di regolazione	341002R
7 Schneidbacken (siehe Preisliste)	Dies (see price list)	Peignes (voir liste de prix)	Cuscinetti (vedi listino prezzi)	
8 Druckfeder	Pressure spring	Ressort de compression	Molla di compressione	341009
9 Stahlkugel	Steel ball	Bille d'acier	Sfera di acciaio	057047
10 Druckfeder	Pressure spring	Ressort de compression	Molla di compressione	371002
— Schneidbackenhalter mont. Pos. 9 – 13, 15 – 17 und 21	Die holder mounted Pos. 9 – 13, 15 – 17 and 21	Porte peignes monté Pos. 9 – 13, 15 – 17 et 21	Porta cuscinetti montato Pos. 9 – 13, 15 – 17 e 21	341015R
12 Tülle	Socket	Passe-câble	Boccola	351026
13 Kunststoffschlauch	Plastic hose	Tuyau en matière plastique	Tubo flessibile	044020-0150
16 Bolzen	Bolt	Axe	Bullone	341005
17 Stopfen	Plug	Bouchon	Tappo	341014
19 Druckfeder	Pressure spring	Ressort de compression	Molla di compressione	341010
20 Stahlkugel	Steel ball	Bille d'acier	Sfera di acciaio	057051
21 Buchse	Bush	Douille	Boccola	381012R
— Schließstück mont. Pos. 21, 22 und 24	Locking piece mounted Pos. 21, 22 and 24	Pièce de fermeture monté Pos. 21, 22 et 24	Blocchetto porta leva chiusura mont. Pos. 21, 22 e 24	341020
23 Flachkopfschraube	Countersunk screw	Vis à tête platé	Vite a testa cilindrica	083042
24 Gummipuffer	Rubber buffer	Tampon en caoutchouc	Paracolpi di gomma	341012
25 Scheibe	Washer	Rondelle	Disco	341008
26 Klemmhebel	Clamping lever	Levier de serrage	Leva di serraggio	071011
27 Druckfeder	Pressure spring	Ressort de compression	Molla di compressione	952324
28 Kugelknopf	Knob	Bouton sphérique	Pomello	071006

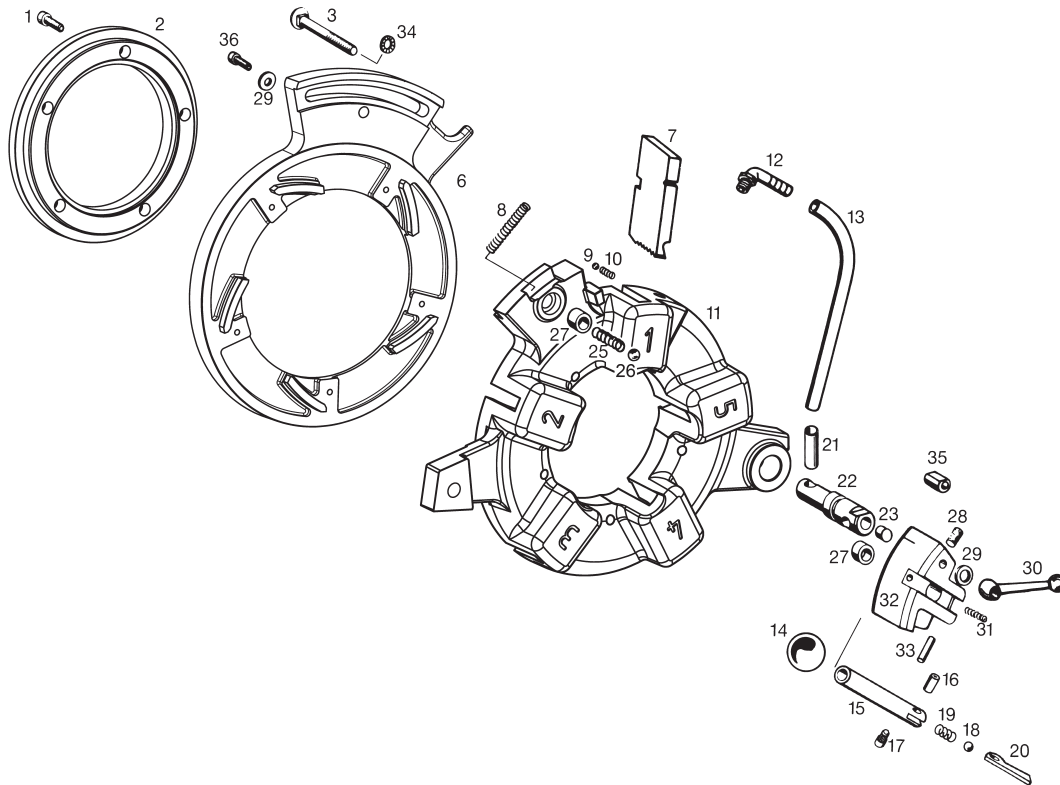
REMS Tornado / REMS Magnum 2000/2010/2020

deu Schneidkopf	eng Die head	fra Tête de filetage	ita Bussola	
Schließ- und Öffnungshebel — kompl. R Pos. 28 – 34	Closing and opening lever compl. R Pos. 28 – 34	Levier de fermeture et ouverture compl. R Pos. 28 – 34	Leva di chiusura e apertura compl. R Pos. 28 – 34	341025RR
Schließ- und Öffnungshebel — kompl. NPT Pos. 28 – 34	Closing and opening lever compl. NPT Pos. 28 – 34	Levier de fermeture et ouverture compl. NPT Pos. 28 – 34	Leva di chiusura e apertura compl. NPT Pos. 28 – 34	341025RNPT
30 Zylinderstift	Straight pin	Tige cylindrique	Spina cilindrica	088050
31 Druckfeder	Pressure spring	Ressort de compression	Molla di compressione	341018
32 Stahlkugel	Steel ball	Bille d'acier	Sfera di acciaio	057056
33 Längenanschlag R	Length stop R	Butée longitudinale R	Arresto longitudinale R	341017R
Längenanschlag NPT	Length stop NPT	Butée longitudinale NPT	Arresto longitudinale NPT	341021R
35 Druckfeder	Pressure spring	Ressort de compression	Molla di compressione	341016

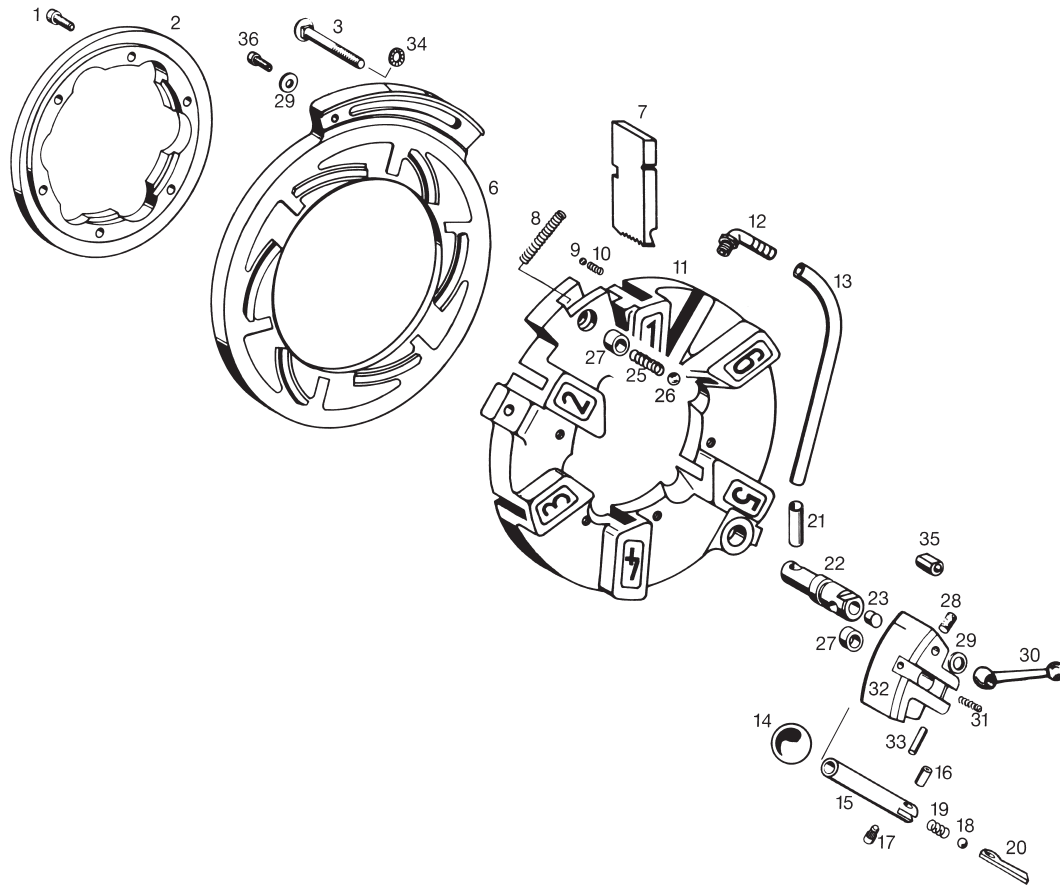


deu Rohrabschneider Werkzeugträger Rohrinnenentgrater	eng Pipe cutter Tool holder Reamer	fra Coupe tube Porte-outil Alésoir	ita Tagliatubi Porta utensili Sbavatore	
— Rohrabschneider 1/8-2" Pos. 1 – 16	Pipe cutter 1/8-2" Pos. 1 – 16	Coupe-tube 1/8-2" Pos. 1 – 16	Tagliatubi 1/8-2" Pos. 1 – 16	341600R
— Spindel kompl. Pos. 1– 3	Spindle compl. Pos. 1– 3	Arbre compl. Pos. 1– 3	Albero compl. Pos. 1– 3	341620R
1 Spannhülse	Adaptor sleeve	Douille de serrage	Spina elastica	088092
2 Griff	Handle	Poignée	Manopola	341618R
4 Bügel	Bow	Etrier	Staffa	341615R
5 Federscheibe	Spring washer	Rondelle ressort	Rondella elastica	341619
6 Rollenhalter	Roller holder	Support galets	Portarulli	341616R
7 Federring	Spring ring	Anneau élastique	Ranella elastica	341613
8 Führungsrolle	Guiding roller	Galet de guidage	Rullo guida	341610
— Rollenbolzen mont. Pos. 7 und 9	Roller bolt mounted Pos. 7 and 9	Axe de galet monté Pos. 7 et 9	Perno mont. Pos. 7 e 9	341621
10 Führungsrolle 2	Guiding roller 2	Galet de guidage 2	Rullo guida 2	341609
11 Schneidrad 1/8-2"	Cutter wheel 1/8-2"	Molette 1/8-2"	Rotella 1/8-2"	341614R
— Schneidradbolzen mont. Pos. 7 und 12	Cutter wheel bolt mounted Pos. 7 and 12	Axe monté Pos. 7 et 12	Perno rotella mont. Pos. 7 e 12	341622
13 Spiralspannstift	Spiral pin	Goupille spiralée	Spina elastica	088070
14 Führungsbolzen	Guiding bolt	Axe de guidage	Perno guida	341602
15 Führungshülse	Guiding sleeve	Douille de guidage	Spina guida	341601R
16 Spiralspannstift	Spiral pin	Goupille spiralée	Spina elastica	088069
17 Zylinderschraub	Straight pin	Tige cylindrique	Spina cilindrica	088060
— Werkzeugträger montiert Pos. 20 – 27	Tool holder mounted Pos. 20 – 27	Porte-outil monté Pos. 20 – 27	Porta utensili montato Pos. 20 – 27	341205R
21 Zylinderschraube	Fillister head screw	Vis à tête cylindrique	Vite a testa cilindrica	081027
22 Platte	Plate	Plaque	Piastrina	341206R
23 Flügelschraube	Wing screw	Vis à oreilles	Vite a farfalla	083043

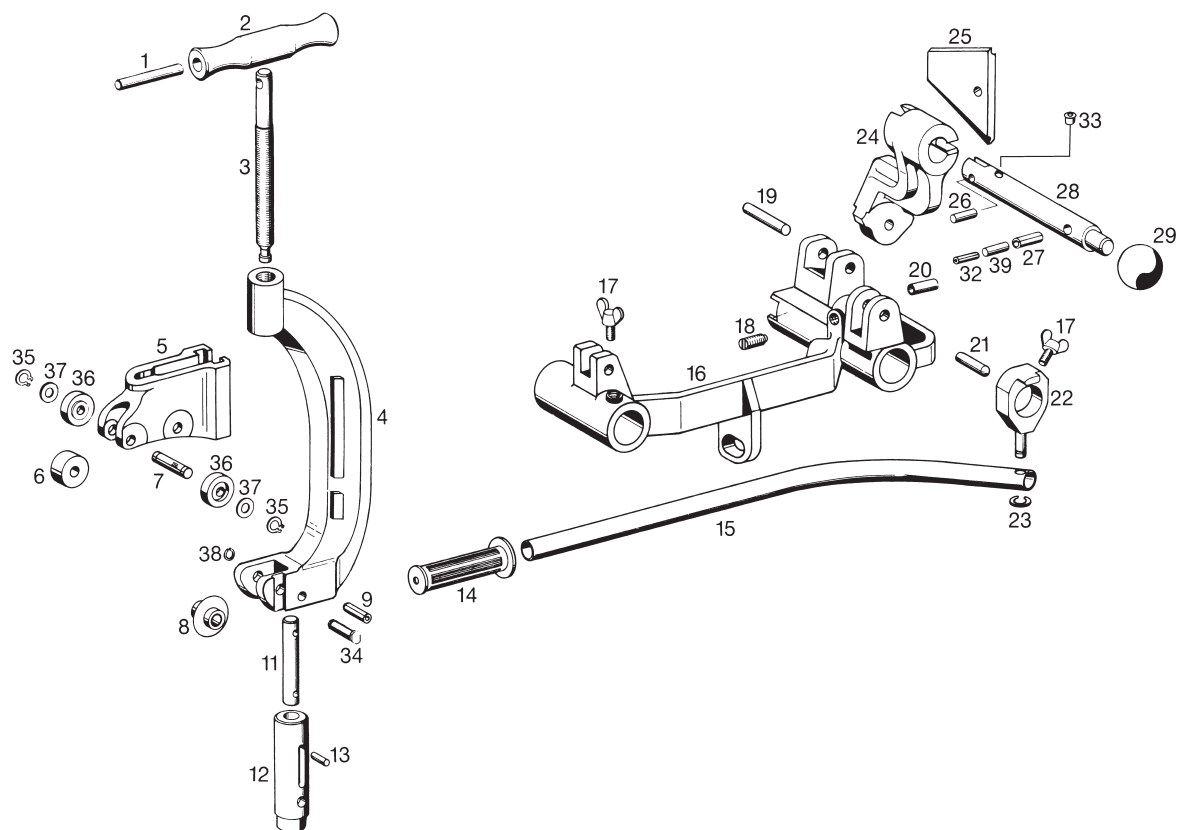
deu Rohrabschneider Werkzeugträger Rohrinnenentgrater	eng Pipe cutter Tool holder Reamer	fra Coupe tube Porte-outil Alésoir	ita Tagliatubi Porta utensili Sbavatore	
24 Tülle	Socket	Passe-câble	Boccola	351026
25 Federdruckstück	Spring pressure piece	Element d'arrêt à bille	Elemento premente elastico	061011
26 Stopfen	Drain plug	Bouchon	Tappo a vite	341212R
27 Reduzierung	Reduction	Réducteur	Adattatore	341209R
— Rohrinneentgrateinrichtung Pos. 30 – 36	Inner pipe deburrer Pos. 30 – 36	Ébavureur intérieur pour tubes Pos. 30 – 36	Sbavatore interno per tubi Pos. 30 – 36	341700R
30 Entgraterhalter	Deburring holder	Support de l'ébavureur	Supporto sbavatore	341701R
31 Entgratklinge	Deburrer blade	Lame d'ebavureur	Lama sbavatore	341703R
32 Spiralspannstift	Spiral pin	Goupille spiralée	Spina elastica	088063
33 Entgrater-Pinole	Deburring spindle	Axe de l'ébavureur	Albero sbavatore	341702R
34 Spiralspannstift	Spiral pin	Goupille spiralée	Spina elastica	088072
35 Kugelknopf	Knob	Bouton sphérique	Pomello	071007
36 Zylinderstift	Straight pin	Tige cylindrique	Spina cilindrica	088059
— Andrückhebel kompl. Pos. 23 und 40 – 43	Pressing lever compl. Pos. 23 and 40 – 43	Levier d'appui complet Pos. 23 et 40 – 43	Leva d'imbocco compl. Pos. 23 e 40 – 43	341204
40 Klemmring	Clamping ring	Anneau de serrage	Anello di fissaggio	341202R
41 Sicherungsscheibe	Lock washer	Rondelle de sécurité	Rondella tenuta	059042
43 Handgriff	Handle	Poignée	Impugnatura	071016



deu Schneidkopf	eng Die head	fra Tête de filetage	ita Bussola	
— Schneidbackenhalter mont. Pos. 9–13, 21–23 und 27	Die holder mounted Pos. 9–13, 21–23 and 27	Porte peignes monté Pos. 9–13, 21–23 et 27	Porta cuscinetti montato Pos. 9–13, 21–23 e 27	381055R
1 Zylinderschraube	Fillister head screw	Vis à tête cylindrique	Vite a testa cilindrica	081065
2 Zentrierring	Centering ring	Bague de centrage	Anello di cebraggio	381053R
3 Flachrundschrabe	Saucer head screw	Vis à tête bombée	Bullone a testa bombata	381010
7 Schneidbacken (siehe Preisliste)	Dies (see price list)	Peignes (voir liste de prix)	Cuscinetti (vedi listino prezzi)	
8 Druckfeder	Pressure spring	Ressort de compression	Molla di compressione	381008
9 Stahlkugel	Steel ball	Bille d'acier	Sfera di acciaio	057047
10 Druckfeder	Pressure spring	Ressort de compression	Molla di compressione	371002
12 Kunststoffwinkel	Plastic angle	Coude en matière plastique	Gomito	045072
13 Kunststoffschlauch	Plastic hose	Tuyau en matière plastique	Tube flessibile	044020-0240
14 Kugelknopf	Knob	Bouton sphérique	Pomello	071006
15 Schließ- und Öffnungshebel Pos. 14–20	Closing and opening lever Pos. 14–20	Lever de fermeture et ouverture Pos. 14–20	Leva di chiusura e apertura Pos. 14–20	381025R
16 Zylinderstift	Straight pin	Tige cylindrique	Spina cilindrica	088050
18 Stahlkugel	Steel ball	Bille d'acier	Sfera di acciaio	057056
19 Druckfeder	Pressure spring	Ressort de compression	Molla di compressione	341018
20 Längenanschlag	Length stop	Butée longitudinale	Arresto longitudinale	381007R
21 Tülle	Socket	Passe-câble	Boccola	351026
22 Bolzen	Bolt	Axe	Bullone	381005R
23 Stopfen	Plug	Bouchon	Tappo	341014
25 Druckfeder	Pressure spring	Ressort de compression	Molla di compressione	341010
26 Stahlkugel	Steel ball	Bille d'acier	Sfera di acciaio	057051
27 Buchse	Bush	Douille	Boccola	381012R
28 Gummipuffer	Rubber buffer	Tampon en caoutchouc	Paracolpi di gomma	341012
29 Scheibe	Washer	Rondelle	Disco	341008
30 Klemmhebel	Clamping lever	Lever de serrage	Leva di serraggio	071011
31 Druckfeder	Pressure spring	Ressort de compression	Molla di compressione	952324
— Schließstück mont. Pos. 27, 28 und 32	Locking piece mounted Pos. 27, 28 and 32	Pièce de fermeture monté Pos. 27, 28 et 32	Blocchetto porta leva chiusura mont. Pos. 27, 28 e 32	381020
33 Zylinderstift	Straight pin	Tige cylindrique	Spina cilindrica	088053
34 Sicherungsscheibe	Lock washer	Rondelle de sécurité	Ranella di sicurezza	087011
35 Distanzhülse	Distance sleeve	Entretoise	Boccola distanziatrice	381009
36 Zylinderschraube	Fillister head screw	Vis à tête cylindrique	Vite a testa cilindrica	081065

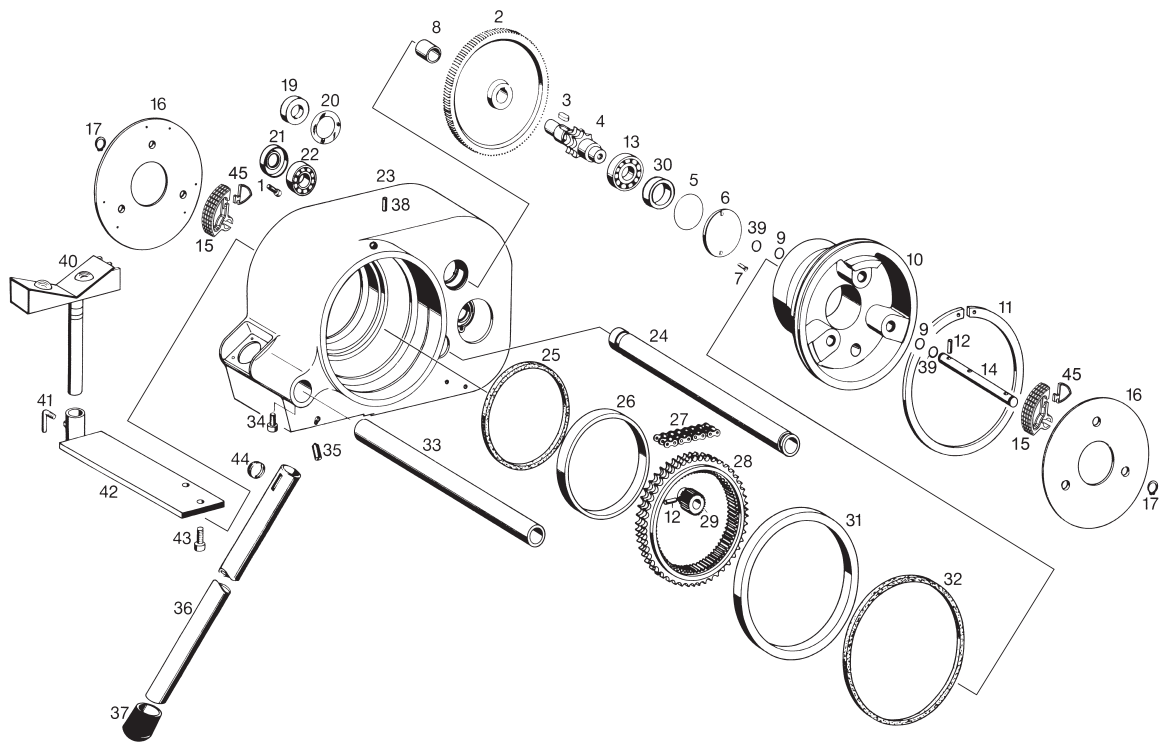


deu Schneidkopf	eng Die head	fra Tête de filetage	ita Bussola	
— Schneidbackenhalter mont. Pos. 9–13, 21–23 und 27	Die holder mounted Pos. 9–13, 21–23 and 27	Porte peignes monté Pos. 9–13, 21–23 et 27	Porta cuscinetti montato Pos. 9–13, 21–23 e 27	381015R
1 Zylinderschraube	Fillister head screw	Vis à tête cylindrique	Vite a testa cilindrica	081065
2 Zentrierring	Centering ring	Bague de centrage	Anello di cebraggio	381003R
3 Flachrundschaube	Saucer head screw	Vis à tête bombée	Bullone a testa bombata	381010
6 Verstelleisbe	Adjusting disk	Rondelle de réglage	Piastra di regolazione	381002R
7 Schneidbacken (siehe Preisliste)	Dies (see price list)	Peignes (voir liste de prix)	Cuscinetti (vedi listino prezzi)	
8 Druckfeder	Pressure spring	Ressort de compression	Molla di compressione	381008
9 Stahlkugel	Steel ball	Bille d'acier	Sfera di acciaio	057047
10 Druckfeder	Pressure spring	Ressort de compression	Molla di compressione	371002
12 Kunststoffwinkel	Plastic angle	Coude en matière plastique	Gomito	045072
13 Kunststoffschlauch	Plastic hose	Tuyau en matière plastique	Tube flessibile	044020-0240
14 Kugelknopf	Knob	Bouton sphérique	Pomello	071006
15 Schließ- und Öffnungshebel Pos. 14–20	Closing and opening lever Pos. 14–20	Levier de fermeture et ouverture Pos. 14–20	Leva di chiusura e apertura Pos. 14–20	381025R
16 Zylinderstift	Straight pin	Tige cylindrique	Spina cilindrica	088050
18 Stahlkugel	Steel ball	Bille d'acier	Sfera di acciaio	057056
19 Druckfeder	Pressure spring	Ressort de compression	Molla di compressione	341018
20 Längenanschlag	Length stop	Butée longitudinale	Arresto longitudinale	381007R
21 Tülle	Socket	Passe-câble	Boccola	351026
22 Bolzen	Bolt	Axe	Bullone	381005R
23 Stopfen	Plug	Bouchon	Tappo	341014
25 Druckfeder	Pressure spring	Ressort de compression	Molla di compressione	341010
26 Stahlkugel	Steel ball	Bille d'acier	Sfera di acciaio	057051
27 Buchse	Bush	Douille	Boccola	381012R
28 Gummipuffer	Rubber buffer	Tampon en caoutchouc	Paracolpi di gomma	341012
29 Scheibe	Washer	Rondelle	Disco	341008
30 Klemmhebel	Clamping lever	Levier de serrage	Leva di serraggio	071011
31 Druckfeder	Pressure spring	Ressort de compression	Molla di compressione	952324
— Schließstück mont. Pos. 27, 28 und 32	Locking piece mounted Pos. 27, 28 and 32	Pièce de fermeture monté Pos. 27, 28 et 32	Blocchetto porta leva chiusura mont. Pos. 27, 28 e 32	381020
33 Zylinderstift	Straight pin	Tige cylindrique	Spina cilindrica	088053
34 Sicherungsscheibe	Lock washer	Rondelle de sécurité	Ranella di sicurezza	087011
35 Distanzhülse	Distance sleeve	Entretoise	Boccola distanziatrice	381009
36 Zylinderschraube	Fillister head screw	Vis à tête cylindrique	Vite a testa cilindrica	081065



deu Rohrabschneider Werkzeugträger Rohrinnenentgrater	eng Pipe cutter Tool holder Reamer	fra Coupe tube Porte-outil Alésoir	ita Tagliatubi Porta utensili Sbavatore	
Rohrabschneider 1¼–4"	Pipe cutter 1¼–4"	Coupe-tubes 1¼–4"	Tagliatubi 1¼–4"	
— Pos. 1, 2, 3, 4, 5, 6, 7, 8, 9, 10, 11, 12, 13, 34, 35, 36, 37 und 38	Pos. 1, 2, 3, 4, 5, 6, 7, 8, 9, 10, 11, 12, 13, 34, 35, 36, 37 and 38	Pos. 1, 2, 3, 4, 5, 6, 7, 8, 9, 10, 11, 12, 13, 34, 35, 36, 37 et 38	Pos. 1, 2, 3, 4, 5, 6, 7, 8, 9, 10, 11, 12, 13, 34, 35, 36, 37 e 38	381600R
— Spindel kompl. Pos. 1, 2, 3	Spindle compl. Pos. 1, 2, 3	Arbre compl. Pos. 1, 2, 3	Albero compl. Pos. 1, 2, 3	381620
1 Spannhülse	Adaptor sleeve	Douille de serrage	Spino elastica	088092
2 Griff	Handle	Poignée	Manopola	341618R
4 Bügel	Bow	Etrier	Staffa	381614R
5 Rollenhalter	Roller holder	Support galets	Portarulli	381624R
6 Führungsrolle	Guiding roller	Galet de guidage	Rullo guida	381609
7 Rollenbolzen	Roller bolt	Axe de galet	Perno	381618
8 Schneidrad ½–2" (4")	Cutter wheel ½–2" (4")	Molette ½–2" (4")	Rotella ½–2" (4")	341614R
9 Spiralspannstift	Spiral pin	Goupille spiralée	Spina elastica	088087
11 Führungsbolzen	Guiding bolt	Axe de guidage	Perno guida	341602
12 Führungshülse	Guiding sleeve	Douille de guidage	Spina guida	341601R
13 Spiralspannstift	Spiral pin	Goupille spiralée	Spina elastica	088069
14 Handgriff	Handle	Poignée	Impugnatura	071016
Werkzeugträger montiert	Tool holder mounted	Porte-outil monté	Porta utensili montato	
— Pos. 16, 17, 18, 20	Pos. 16, 17, 18, 20	Pos. 16, 17, 18, 20	Pos. 16, 17, 18, 20	381205
17 Flügelschraube	Wing screw	Vis à oreilles	Vite a farfalla	083043
18 Federdruckstück	Spring pressure piece	Element d'arrêt à bille	Elemento premente elastico	061011
19 Zylinderstift	Straight pin	Tige cylindrique	Spina cilindrica	088086
20 Tülle	Socket	Passe-câble	Boccola	351026
21 Zylinderstift	Straight pin	Tige cylindrique	Spina cilindrica	088085
22 Klemmring	Clamping ring	Anneau de serrage	Anello di fissaggio	341202R
23 Sicherungsscheibe	Lock washer	Rondelle de sécurité	Rondella tenuta	059042
24 Entgraterhalter	Deburring holder	Support de l'ébavureur	Supporto sbavatore	381701R
25 Entgrat Klinge bis 4"	Deburrer blade up to 4"	Lame d'ébavureur jusqu'à 4"	Lama sbavatore fino a 4"	381703R
26 Spiralspannstift	Spiral pin	Goupille spiralée	Spina elastica	088072
27 Spiralspannstift	Spiral pin	Goupille spiralée	Spina elastica	088088
28 Entgrater-Pinole	Deburring spindle	Axe de l'ébavureur	Albero sbavatore	381702R
29 Kugelknopf	Knob	Bouton sphérique	Pomello	071007
32 Spiralspannstift	Spiral pin	Goupille spiralée	Spina elastica	088121

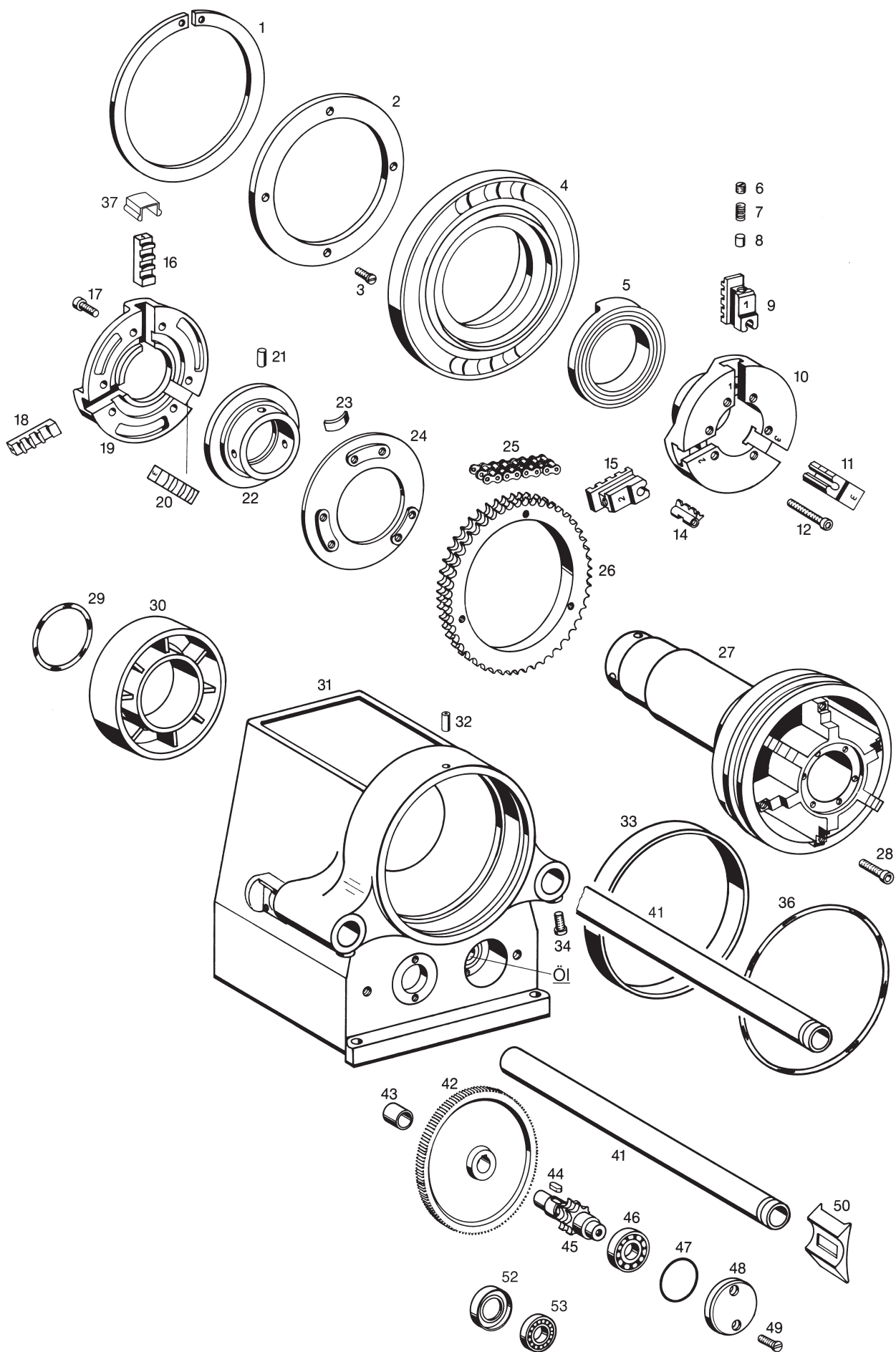
deu Rohrabschneider Werkzeugträger Rohrinnenentgrater	eng Pipe cutter Tool holder Reamer	fra Coupe tube Porte-outil Alésoir	ita Tagliatubi Porta utensili Sbavatore	
33 Federdruckstück	Spring pressure piece	Element d'arrêt à bille	Elemento premente elastico	061014
34 Schneiradbolzen mont.	Cutter wheel bolt mounted	Axe monté	Perno rotella montato	341622
35 Halbmondtring	Crescent ring	Bague d'arrêt	Anello mezzaluno	059098
36 Druckrolle	Pressure roller	Galet de compression	Rullo pressore	381615
37 Scheibe	Washer	Rondelle	Disco	381611
38 Federring	Spring ring	Anneau élastique	Ranella elastica	341613
— Andrückhebel kompl. Pos. 14, 15, 17, 22, 23	Pressing lever compl. Pos. 14, 15, 17, 22, 23	Levier d'appui complet Pos. 14, 15, 17, 22, 23	Leva d'imbocco compl. Pos. 14, 15, 17, 22, 23	341204
39 Spannhülse	Adaptor sleeve	Douille de serrage	Spino elastica	088040



deu Getriebe	eng Gearbox	fra Engrenage	ita Ingranaggi	
1 Flachkopfschraube	Countersunk screw	Vis à tête platé	Vite a testa cilindrica	083020
2 Gegenrad	Counter wheel	Roue dentée	Ingranaggio	342014
3 Paßfeder	Key	Clavette	Chiavetta	062008
— Ritzel kompl. — Pos. 3, 4 und 30	Pinion compl. Pos. 3, 4 and 30	Pignon compl. Pos. 3, 4 et 30	Pignone compl. Pos. 3, 4 e 30	342022
5 O-Ring	O-ring	Joint torique	Guarnizione O-Ring	060020
6 Deckel	Cover	Couvercle	Coperchio	342021
7 Senkschraube	Countersunk screw	Vis à tête fraisée	Vite a testa svasata	082004
8 Lagerbuchse	Bearing bush	Coussinet	Boccola	058015
9 O-Ring	O-ring	Joint torique	Guarnizione O-Ring	060006
10 Nabe	Hub	Moyeu	Mozzo	342002R
11 Sicherungsring	Locking ring	Circlip	Anello di sicurezza	342017R
12 Spiralspannstift	Spiral pin	Goupille spiralée	Spina elastica	088070
13 Rillenkugellager	Grooved ball bearing	Roulement à billes	Cuscinetto a sfere	057059
14 Welle	Shaft	Arbre	Albero	342006R
15 Spannbacke	Clamping jaw	Mors de serrage	Ganascia	342010R
16 Deckel	Cover	Couvercle	Coperchio	342007R
17 Halbmondtring	Crescent ring	Bague d'arrêt	Anello mezzaluna	059036
19 Distanzring nur für Typ 2000	Distance ring only for type 2000	Anneau d'écartement seulement pour type 2000	Anello distanziatore solo per tipo 2000	342023
20 O-Ring nur für Typ 2000	O-ring only for type 2000	Joint torique seulement pour type 2000	Guarnizione O-Ring solo per tipo 2000	060169
21 Wellendichtring nur für Typ 2010, 2020	Shaft seal only for types 2010, 2020	Joint pour arbre seulem. pour types 2010, 2020	Anello guarnizione solo per tipo 2010, 2020	060070
22 Rillenkugellager	Grooved ball bearing	Roulement à billes	Cuscinetto a sfere	057013
23 Getriebegehäuse	Gearbox case	Carter	Carcassa	342101R
24 Führungsholm hinten	Guiding arm back	Bras de guidage arrière	Guida posteriore	342011
25 Quad-Ring	Quad-ring	Joint 4 lobes	Guarnizione Quad-Ring	060050
26 Lagerring 2	Bearing ring 2	Anneau de guidage 2	Anello di tenuta 2	342009R
27 Zweifach-Rollenkette	Double roller chain	Chaîne à rouleaux double	Catena doppia	052010
28 Doppelrad	Double wheel	Roue	Ruota dentata	342003R
29 Planetenrad	Planet wheel	Roue planétaire	Ruota planetaria	342005R
30 Distanzring	Distance ring	Anneau d'écartement	Anello distanziatore	342039
31 Lagerring 1	Bearing ring 1	Anneau de guidage 1	Anello di tenuta 1	342008R
32 Quad-Ring	Quad-ring	Joint 4 lobes	Guarnizione Quad-Ring	060051
33 Führungsholm vorn	Guiding arm front	Bras de guidage avant	Guida anteriore	342013

REMS Tornado

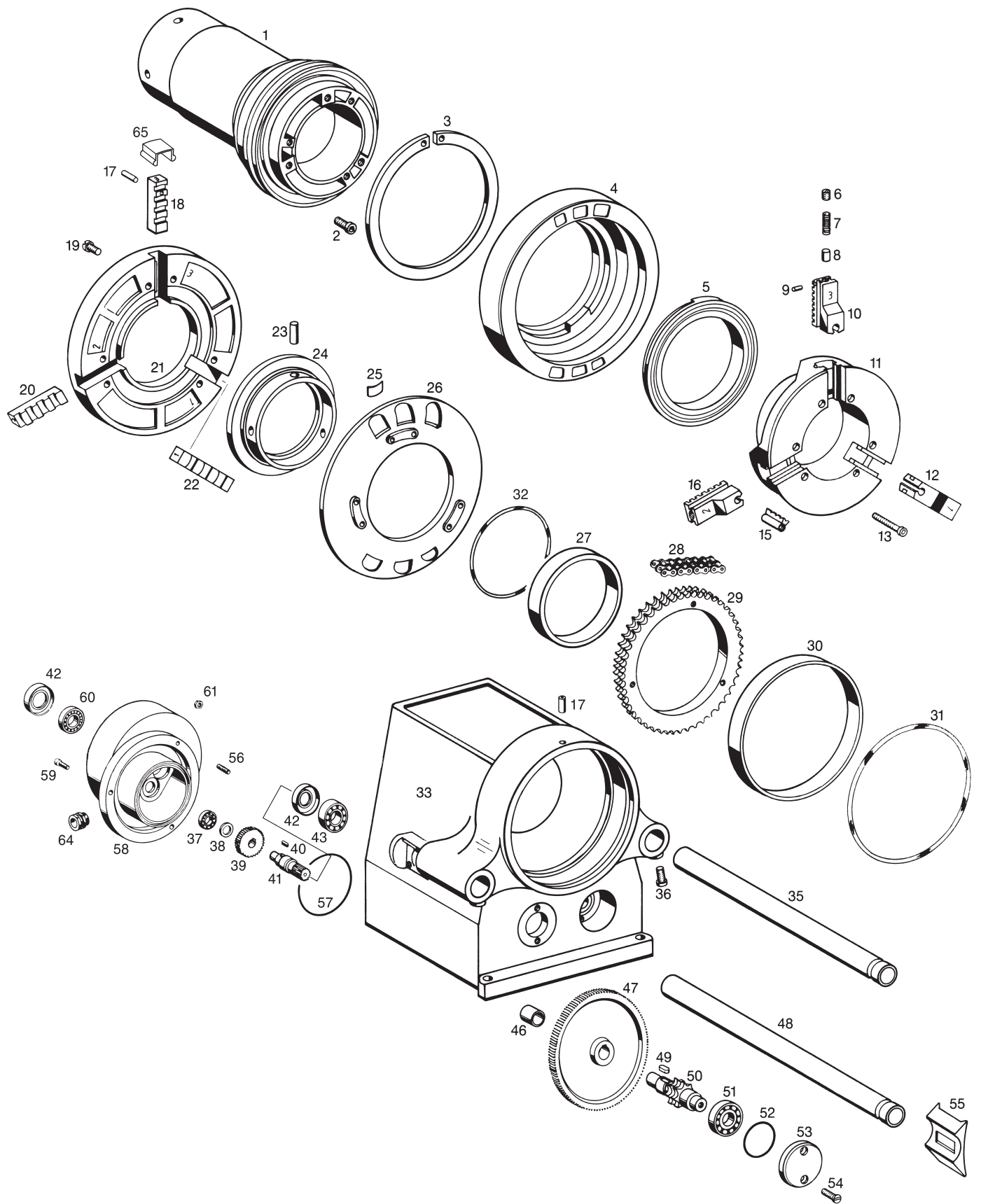
deu Getriebe	eng Gearbox	fra Engrenage	ita Ingranaggi	
34 Zylinderschraube	Fillister head screw	Vis à tête cylindrique	Vite a testa cilindrica	081038
— Rohrbein kompl. — Pos. 36, 37 und 44	Foot with plug-over-cap compl. Pos. 36, 37 and 44	Pied avec capot compl. Pos. 36, 37 et 44	Gamba con cappuccio compl. Pos. 36, 37 e 44	344210
— Rohrführung kompl. — Pos. 40, 41 und 42	Pipe guide compl. Pos. 40, 41 and 42	Guide-tube compl. Pos. 40, 41 et 42	Guida tubo compl. Pos. 40, 41 e 42	382040
37 Übersteckkappe	Plug-over cap	Capot	Cappuccio	342025
38 Spannhülse	Adaptor sleeve	Douille de serrage	Spina elastica	088027
39 Schutzring	Contacting ring	Anneau contacteur	Anello rele	342024
40 Materialauflage	Support	Support	Supporto	120110
41 Spannhebel	Clamping lever	Levier de serrage	Leva di serraggio	120135
42 Halterung mit Platte	Support with plate	Support avec plaque	Supporto con piastra	382041R
43 Zylinderschraube	Fillister head screw	Vis à tête cylindrique	Vite a testa cilindrica	081041
44 Klemmfeder	Clamping spring	Ressort de serrage	Molla di serraggio	344211
— Getriebeöl (1 kg)	Gear lubricant oil (1 kg)	Huile à engrenages (1 kg)	Olio ingranaggi (1 kg)	091040R1,0
— Lack gelb (1 kg)	Varnish yellow (1 kg)	Peinture jaune (1 kg)	Vernice giallo (1 kg)	092003R1,0
45 Schutzblende	Diafragma protector	Ecran protecteur	Piastra di protezione	342062R



REMS Magnum 2000/2010/2020

deu Getriebe	eng Gearbox	fra Engrenage	ita Ingranaggi	
1 Sicherungsring	Locking ring	Circlip	Anello di sicurezza	342017R
2 Abdeckscheibe	Cover disk	Rondelle	Piastra	846128
3 Senkschraube	Countersunk screw	Vis à tête fraisée bombée	Vite a testa svasata	083176
4 Spannring	Clamping ring	Bague de serrage	Anello di serraggio	846109A
5 Spiralring	Spiral ring	Bague spiralée	Anello elastica	846108A
6 Gewindestift	Threaded pin	Vis sans tête	Perno filettato	084019
7 Druckfeder	Pressure spring	Ressort de compression	Molla di compressione	846121
8 Druckstift	Pressure pin	Tige de compression	Spina di compressione	846122
9 Spannbackenträger Nr. 1	Clamping jaw support No. 1	Support de mors de serrage No. 1	Supporto di ganascia No. 1	846118A
10 Spannfutterkörper	Chuck body	Corps de mandrin	Corpo mandrino	846107A
11 Spannbackenträger Nr. 3	Clamping jaw support No. 3	Support de mors de serrage No. 3	Supporto di ganascia No. 3	846120A
12 Zylinderschraube	Fillister head screw	Vis à tête cylindrique	Vite a testa cilindrica	081073
14 Spannbacke	Clamping jaw	Mors de serrage	Ganascia	846123A
15 Spannbackenträger Nr. 2	Clamping jaw support No. 2	Support de mors de serrage No. 2	Supporto di ganascia No. 2	846119A
16 Führungsbacken Nr. 1	Guiding jaws No. 1	Machoirs de guidage No. 1	Cuscinetti di guida No. 1	846112A
17 Zylinderschraube	Fillister head screw	Vis à tête cylindrique	Vite a testa cilindrica	081098
18 Führungsbacken Nr. 2	Guiding jaws No. 2	Machoirs de guidage No. 2	Cuscinetti di guida No. 2	846113
19 Führungskörper	Guiding body	Solide de guidage	Corpo guida	846106A
20 Führungsbacken Nr. 3	Guiding jaws No. 3	Machoirs de guidage No. 3	Cuscinetti di guida No. 3	846114
21 Spannhülse	Adaptor sleeve	Douille de serrage	Spina elastica	088130
22 Kurvenring	Curve ring	Bague	Anello	846104A
23 Blattfeder	Plate spring	Ressort	Molla piatta	232065
24 Führungsscheibe	Guiding washer	Rondelle de guidage	Ranella di guida	846105A
25 Zweifach-Rollenkette	Double roller chain	Chaîne à rouleaux double	Catena doppia	052014
26 Kettenrad	Chain wheel	Roue à chaîne	Ruota a catena	382003R
27 Nabe	Hub	Moyen	Mozzo	846103A
28 Zylinderschraube	Fillister head screw	Vis à tête cylindrique	Vite a testa cilindrica	081031
29 O-Ring	O-ring	Joint torique	Guarnizione O-Ring	060168
30 Lagerring 2	Bearing ring 2	Anneau de roulement 2	Anello di supporto 2	846127A
— Gehäuse Pos. 31 und 43	Housing Pos. 31 and 43	Carcasse Pos. 31 et 43	Carcassa Pos. 31 e 43	848102R
32 Spannhülse	Adaptor sleeve	Douille de serrage	Spina elastica	088027
33 Lagerring 1	Bearing ring 1	Anneau de roulement 1	Anello di supporto 1	342008R
34 Zylinderschraube	Fillister head screw	Vis à tête cylindrique	Vite a testa cilindrica	081029
36 O-Ring	O-ring	Joint torique	Guarnizione O-Ring	060174
37 Nutverschluss	Groove covering	Chapeau de protection pour la ranureuse	Copertura di protezione per la scanalatura	848116R
41 Führungsholm	Guiding arm	Bras de guidage	Braccio di guida	342011
42 Gegenrad	Counter wheel	Roue dentée	Ruota dentata	342014
43 Lagerbuchse	Bearing bush	Coussinet	Boccola di supporto	058015
44 Paßfeder	Key	Clavette	Chiavetta	062008
— Ritzel kompl. Pos. 44 und 45	Pinion complete Pos. 44 and 45	Pignon compl. Pos. 44 et 45	Pignone compl. Pos. 44 e 45	846140
46 Rillenkugellager	Grooved ball bearing	Roulement à billes	Cuscinetto a sfere	057059
47 O-Ring	O-ring	Joint torique	Guarnizione O-Ring	060020
48 Deckel	Cover	Couvercle	Coperchio	342021
49 Senkschraube	Countersunk screw	Vis à tête fraisée	Vite a testa svasata	083176
50 Einzugschutz	Protector	Dispositif de protection	Dispositivo di protezione	342213R
52 Wellendichtring	Shaft seal	Joint pour arbre	Anello guarnizione	060070
53 Rillenkugellager	Grooved ball bearing	Roulement à billes	Cuscinetto a sfere	057013
— Getriebeöl 1 kg	Gear oil 1 kg	Huile à engrenages 1 kg	Olio ingranaggi 1 kg	091040R1,0
— Getriebefett V 320 0,5 kg	Gear flow grease V 320 0,5 kg	Graisse à engrenages V 320 0,5 kg	Grasso ingranaggi V 320 0,5 kg	091002R0,5

REMS Magnum 3000/3010/3020/4000/4010/4020

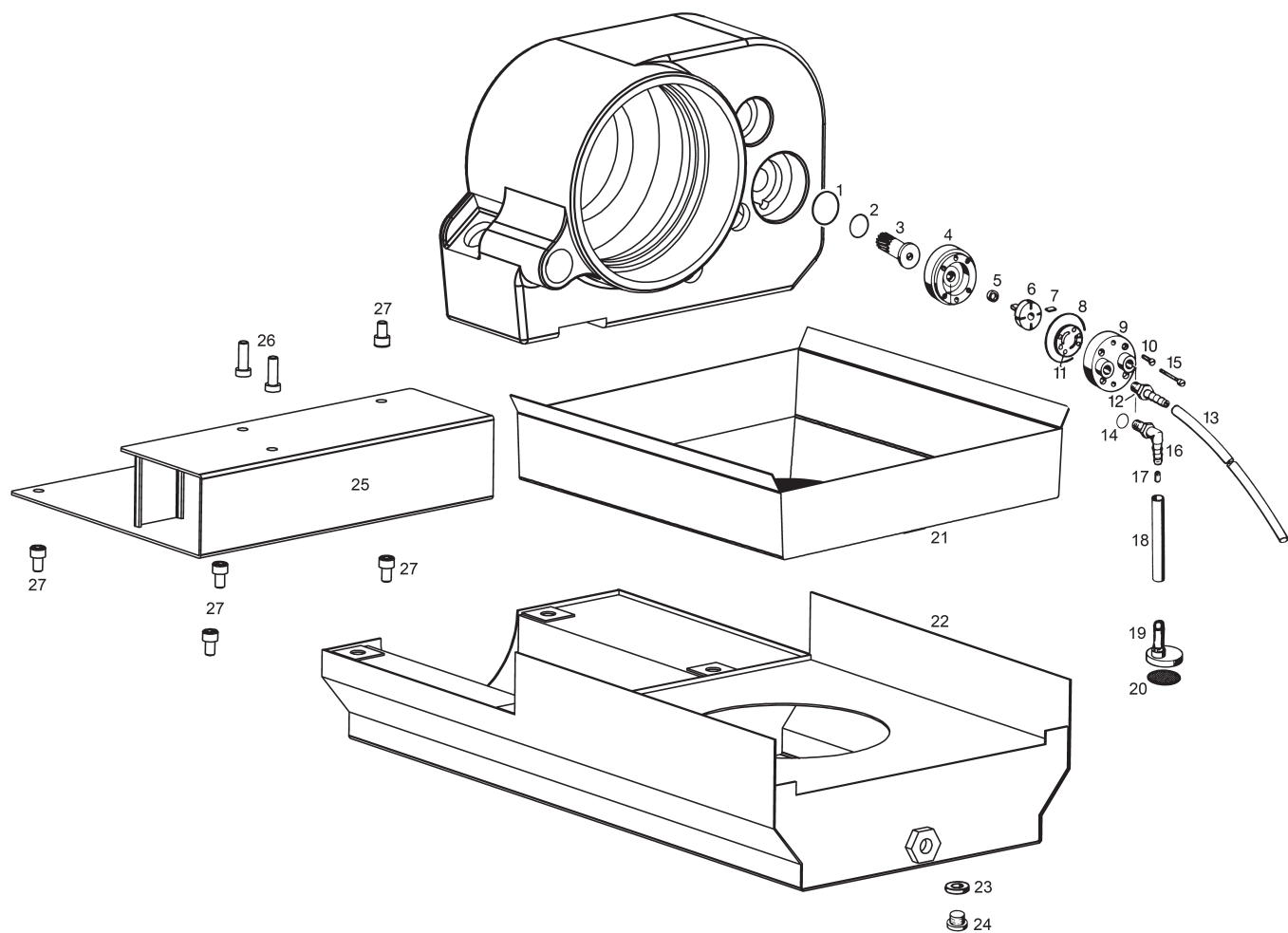


REMS Magnum 3000/3010/3020/4000/4010/4020

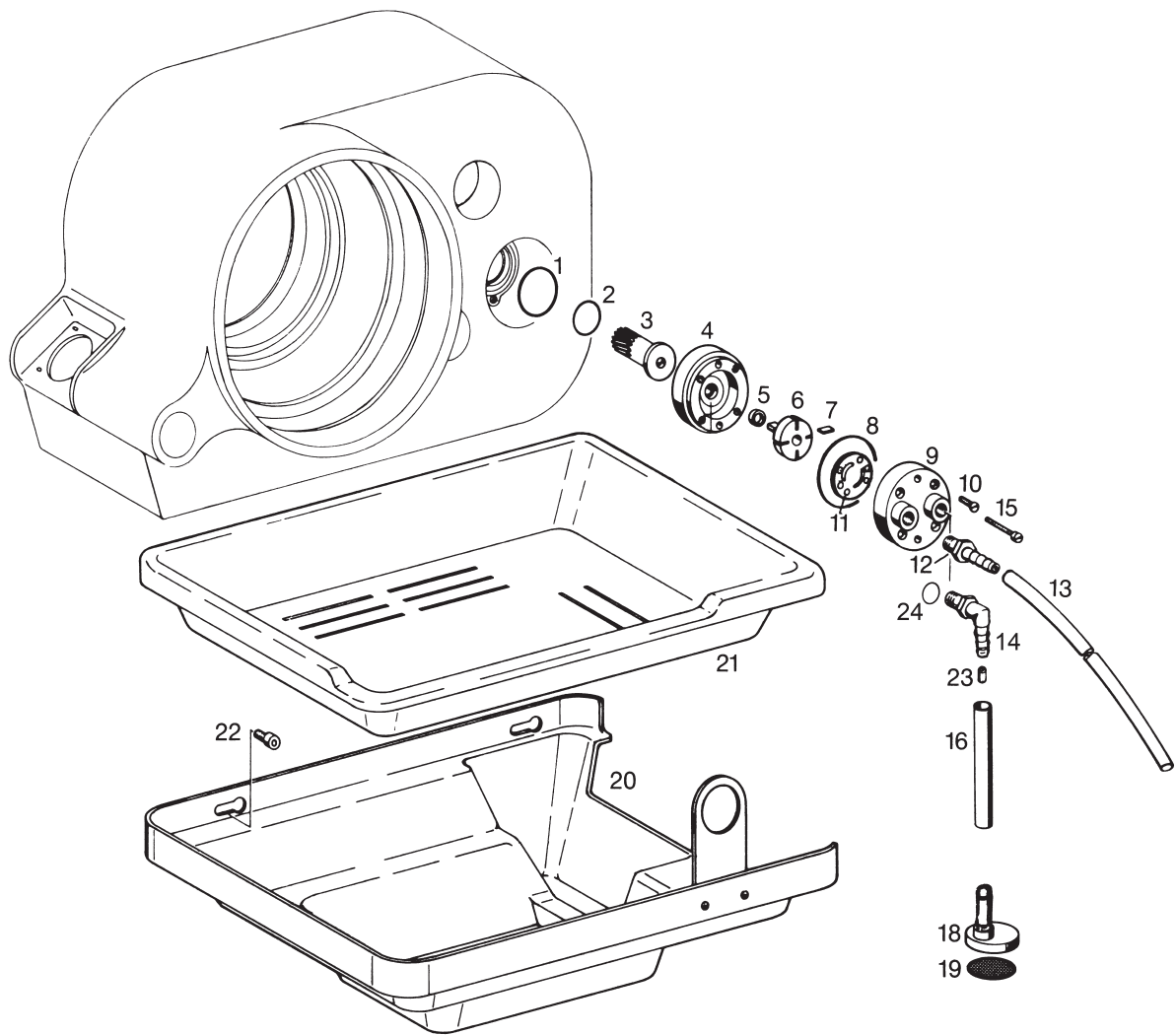
deu Getriebe und Spannfutter	eng Gearbox and clamping chuck	fra Engrenage et mandrin de serrage	ita Ingranaggi e mandrino di serraggio	
1 Nabe kompl.	Hub compl.	Moyen compl.	Mozzo compl.	848103
2 Zylinderschraube	Fillister head screw	Vis à tête cylindrique	Vite a testa cilindrica	081031
3 Sicherungsring	Locking ring	Circlip	Anello di sicurezza	342017R
4 Spannring	Clamping ring	Bague de serrage	Anello di serraggio	848109R
5 Spiralling	Spiral ring	Bague spiralée	Anello elastica	848108A
6 Gewindestift	Threaded pin	Vis sans tête	Perno filettato	084019
7 Druckfeder	Pressure spring	Ressort de compression	Molla di compressione	061030
8 Druckstift	Thrust piece	Goupille de pression	Spina di compressione	846122
Spannbackenträger — 3 kompl. Pos. 9 und 10	Clamping jaw support 3 compl. Pos. 9 and 10	Support de mors de serrage 3 compl. Pos. 9 et 10	Supporto di ganascia 3 compl. Pos. 9 e 10	848123
9 Spannhülse	Adaptor sleeve	Douille de serrage	Spina elastica	088024
11 Spannfutterkörper	Chuck body	Corps de mandrin	Corpo mandrino	848107A
12 Spannbackenträger 1	Clamping jaw support 1	Support de mors de serrage 1	Supporto di ganascia 1	848118R
13 Zylinderschraube	Fillister head screw	Vis à tête cylindrique	Vite a testa cilindrica	081087
15 Spannbacke	Clamping jaw	Mors de serrage	Ganascia	846123A
16 Spannbackenträger 2	Clamping jaw support 2	Support de mors de serrage 2	Supporto di ganascia 2	848119R
Führungsbacken — Nr. 3 kompl. Pos. 17 und 18	Guiding jaws No. 3 compl. Pos. 17 and 18	Machoières de guidage No. 3 compl. Pos. 17 et 18	Cuscinetti di guida No. 3 compl. Pos. 17 e 18	848115R
17 Spannhülse	Adaptor sleeve	Douille de serrage	Spina elastica	088027
19 Zylinderschraube	Fillister head screw	Vis à tête cylindrique	Vite a testa cilindrica	081098
20 Führungsbacken Nr. 2	Guiding jaws No. 2	Machoières de guidage No. 2	Cuscinetti di guida No. 2	848113
21 Führungskörper	Guiding body	Solide de guidage	Corpo guida	848106R
22 Führungsbacken Nr. 1	Guiding jaws No. 1	Machoières de guidage No. 1	Cuscinetti di guida No. 1	848112
23 Spannhülse	Adaptor sleeve	Douille de serrage	Spina elastica	088130
24 Kurvenring	Curve ring	Bague	Anello	848104A
25 Blattfeder	Plate spring	Ressort	Molla piatta	232065
26 Führungsscheibe	Guiding washer	Rondelle de guidage	Ranella di guida	848105R
27 Lagerring 2	Bearing ring 2	Anneau de roulement 2	Anello di supporto 2	848125A
28 Zweif. Rollenkette	Double roller chain	Chaîne à rouleaux double	Catena doppia	052015
29 Kettenrad	Chain wheel	Roue à chaîne	Ruota a catena	382003R
30 Lagerring 1	Bearing ring 1	Anneau de roulement 1	Anello di supporto 1	342008R
31 O-Ring	O-ring	Joint torique	Guarnizione O-Ring	060174
32 O-Ring	O-ring	Joint torique	Guarnizione O-Ring	060197
Gehäuse — Pos. 33 und 46	Housing Pos. 33 and 46	Carcasse Pos. 33 et 46	Carcassa Pos. 33 e 46	848102R
35 Führungsholm hinten	Guiding arm back	Bras de guidage arrière	Guida posteriore	382010
36 Zylinderschraube	Fillister head screw	Vis à tête cylindrique	Vite a testa cilindrica	081029
37 Rillenkugellager	Grooved ball bearing	Roulement à billes	Cuscinetto a sfere	057005
38 Scheibe	Washer	Rondelle	Ranella	382013
39 Zwischenrad	Intermediate wheel	Roue intermédiaire	Ruota intermedia	382007R
40 Paßfeder	Key	Clavette	Chiavetta	062007
41 Zwischenritzel	Intermediate pinion	Pignon intermédiaire	Pignone intermedio	382006
42 Wellendichtring	Shaft seal	Joint pour arbre	Anello guarnizione	060070
43 Rillenkugellager	Grooved ball bearing	Roulement à billes	Cuscinetto a sfere	057013
46 Lagerbuchse	Bearing bush	Coussinet	Boccola di supporto	058015
47 Gegenrad	Counter wheel	Roue dentée	Ruota dentata	382005
48 Führungsholm vorn	Guiding arm front	Bras de guidage antérieur	Braccio di guida anteriore	342011
49 Paßfeder	Key	Clavette	Chiavetta	382069
Ritzel kompl. — Pos. 49 und 50	Pinion complete Pos. 49 and 50	Pignon compl. Pos. 49 et 50	Pignone compl. Pos. 49 e 50	848140

REMS Magnum 3000/3010/3020/4000/4010/4020

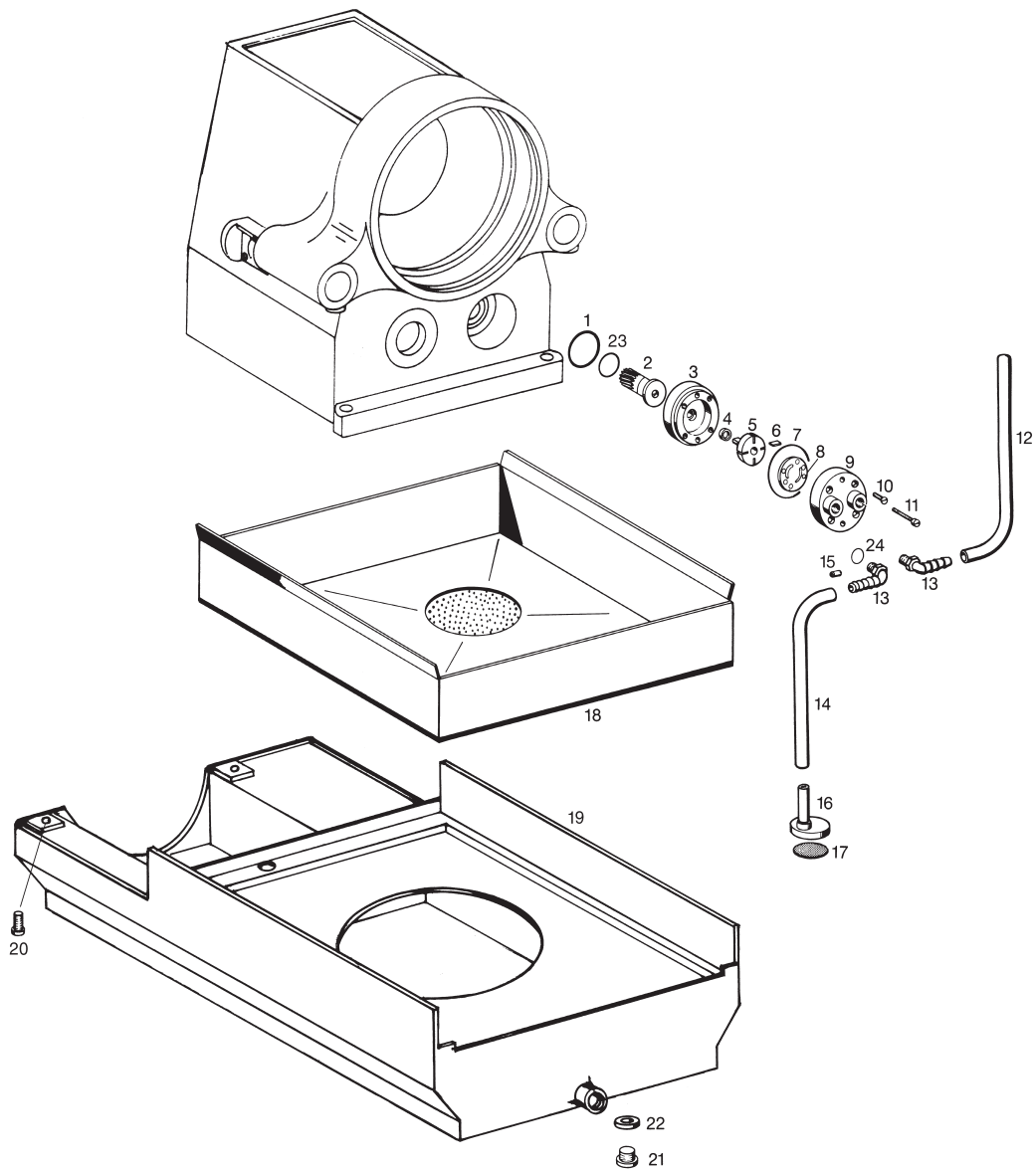
deu Getriebe und Spannfutter	eng Gearbox and clamping chuck	fra Engrenage et mandrin de serrage	ita Ingranaggi e mandrino di serraggio	
51 Rillenkugellager	Grooved ball bearing	Roulement à billes	Cuscinetto a sfere	057059
52 O-Ring	O-ring	Joint torique	Guarnizione O-Ring	060020
53 Deckel	Cover	Couvercle	Coperchio	342021
54 Senkschraube	Countersunk screw	Vis à tête fraisée	Vite a testa svasata	083176
55 Einzugschutz	Protecting cover	Couvercle de protection	Coperchio di protezione	383113
56 Stiftschraube	Stud	Vis sans tête	Vite prigioniera	083060
57 O-Ring	O-ring	Joint torique	Guarnizione O-Ring	060036
58 Zwischenflansch	Intermediate flange	Flasque intermédiaire	Flangia intermedia	848128R
59 Zylinderschraube	Fillister head screw	Vis à tête cylindrique	Vite a testa cilindrica	081022
60 Rillenkugellager	Grooved ball bearing	Roulement à billes	Cuscinetto a sfere	057074
61 Sechskantmutter	Hexagon nut	Ecrou hexagonal	Dado esagonale	085003
64 Verschlussschraube	Screw plug	Bouchon fileté	Tappo a vite	032124
65 Nutverschluß	Groove covering	Chapeau de protection pour la ranureuse	Copertura di protezione per la scanalatura	848116R
— Getriebeöl 1 kg	Gear oil 1 kg	Huile à engrenages 1 kg	Olio ingranaggi 1 kg	091040R1,0
— Getriebefett V 320 0,5 kg	Gear flow grease V 320 0,5 kg	Graisse à engrenages V 320 0,5 kg	Grasso ingranaggi V 320 0,5 kg	



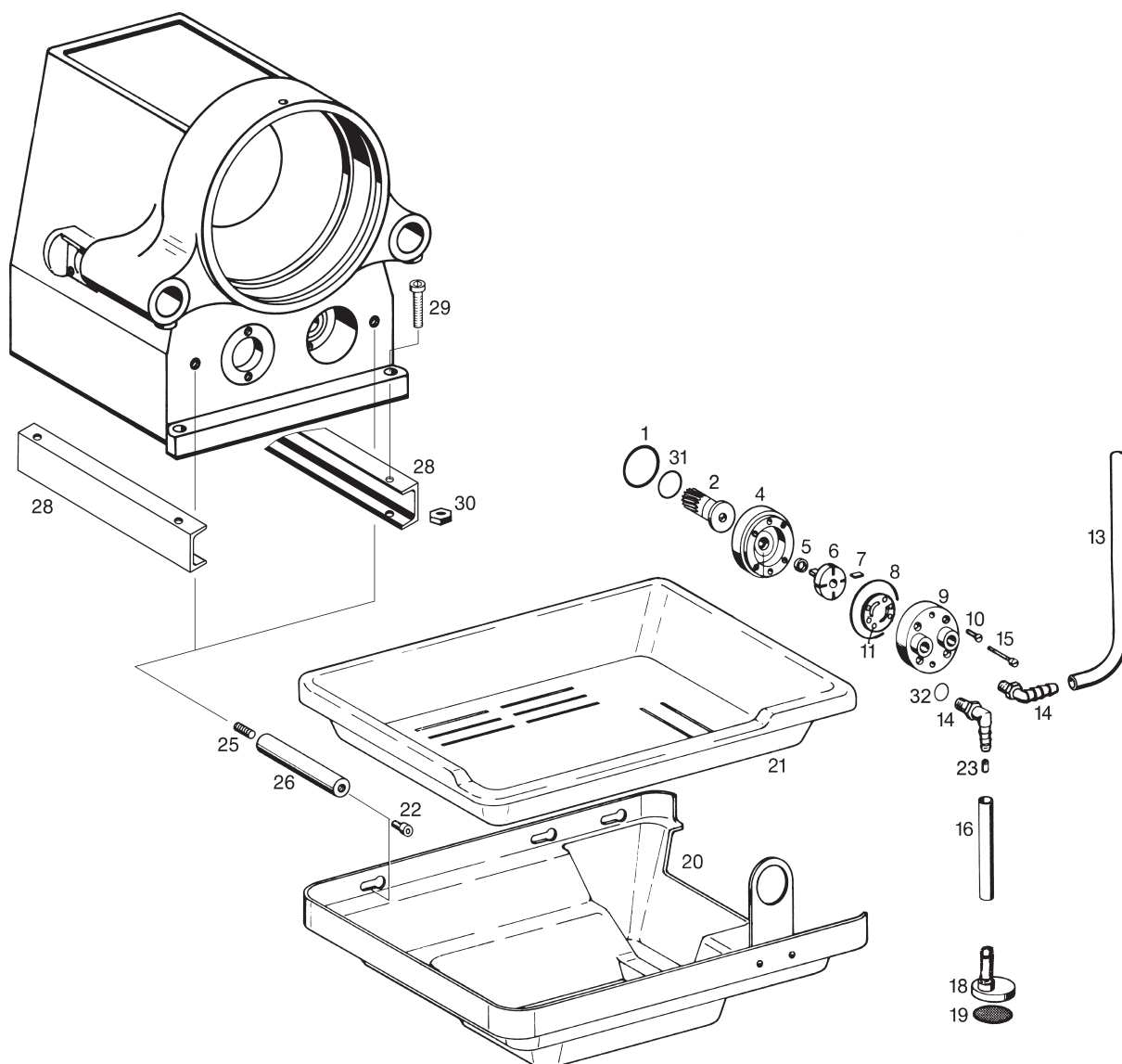
deu Wanne	eng Trough	fra Bac	ita Vasca	
1 O-Ring	O-ring	Joint torique	Guarnizione O-Ring	060018
2 O-Ring	O-ring	Joint torique	Guarnizione O-Ring	060143
Pumpenritzel — mit O-Ring Pos. 2 und 3	Pump pinion with O-ring Pos. 2 and 3	Pignon de pompe avec joint torique Pos. 2 et 3	Pignone pompa con guarnizione O-Ring Pos. 2 e 3	342031RE
— ET-Set Schieber Pos. 6 und 7	Spares kit for slide Pos. 6 and 7	Set-PD Rotor Pos. 6 et 7	Set ricambi valvola Pos. 6 e 7	342060R
— Pumpe kompl. Pos. 4 – 11	Pump complete Pos. 4 – 11	Pompe complète Pos. 4 – 11	Pompa completa Pos. 4 – 11	342026RPU
12 Kunststoffnippel	Plastic nipple	Mamelon en matière plastique	Raccordo	045073
13 Kunststoffschlauch	Plastic hose	Tuyau en matière plastique	Tubo flessibile	044022-0430
14 O-Ring	O-ring	Joint torique	Guarnizione O-Ring	060112
15 Linsenschraube	Filister head screw	Vis tête fraisée bombée	Vite a testa svasata con perno	083008
16 Kunststoffwinkel	Plastic angle	Coude en matière plastique	Gomito	045072
17 Blende	Reducing piece	Pièce de réduction	Pezzo riduttore	342036
18 Kunststoffschlauch	Plastic hose	Tuyau en matière plastique	Tubo flessibile	044022-0275
— Saugstück kompl. Pos. 19 und 20	Suction piece compl. Pos. 19 and 20	Pièce d'aspiration compl. Pos. 19 et 20	Pezzo d'aspirazione compl. Pos. 19 e 20	342032
21 Spänebehälter — Wanne Pos. 22–24	Chip tray Trough Pos. 22–24	Recipient à copeaux Bac Pos. 22–24	Raccogliitrucioli Vasca Pos. 22–24	344004R 384001R
23 Dichtring	Sealing ring	Bague d'étanchéité	Anello di tenuta	060181
24 Verschlußschraube — Konsole kompl. Pos. 25–27	Screw plug Bracket compl. Pos. 25–27	Bouchon fileté Profile compl. Pos. 25–27	Tappo a vite Profilo compl. Pos. 25–27	083034 344005R
26 Zylinderschraube	Fillister head screw	Vis à tête cylindrique	Vite a testa cilindrica	081041
27 Zylinderschraube	Fillister head screw	Vis à tête cylindrique	Vite a testa cilindrica	081038



deu Kühlmittel- schmierpumpe	eng Coolant pump	fra Pompe à réfrigérant	ita Pompa refrigerante	
1 O-Ring	O-ring	Joint torique	Guarnizione O-Ring	060018
2 O-Ring	O-ring	Joint torique	Guarnizione O-Ring	060143
Pumpenritzel — mit O-Ring Pos. 2 und 3	Pump pinion with O-ring Pos. 2 and 3	Pignon de pompe avec joint torique Pos. 2 et 3	Pignone pompa con guarnizione O-Ring Pos. 2 e 3	342031RE
— Pumpe kompl. Pos. 4 – 11	Pump complete Pos. 4 – 11	Pompe complète Pos. 4 – 11	Pompa completa Pos. 4 – 11	342026RPU
12 Kunststoffnippel	Plastic nipple	Mamelon en matière plastique	Raccordo	045073
13 Kunststoffschlauch	Plastic hose	Tuyau en matière plastique	Tubo flessibile	044022-0430
14 Kunststoffwinkel	Plastic angle	Coude en matière plastique	Gomito	045072
15 Linsenschraube	Filister head screw	Vis tête fraisée bombée	Vite a testa svasata con perno	083008
16 Kunststoffschlauch	Plastic hose	Tuyau en matière plastique	Tubo flessibile	044022-0275
— Saugstück kompl. Pos. 18 und 19	Suction piece compl. Pos. 18 and 19	Pièce d'aspiration compl. Pos. 18 et 19	Pezzo d'aspirazione compl. Pos. 18 e 19	342032
20 Ölwanne montiert	Oil trough mounted	Bac à huile	Vasca d'olio	342020
21 Späneschale	Chip tray	Bac à copeaux	Vasca raccogli trucioli	342015R
22 Zylinderschraube	Fillister head screw	Vis à tête cylindrique	Vite a testa cilindrica	081019
23 Blende	Reducing piece	Pièce de réduction	Pezzo riduttore	342036
24 O-Ring	O-ring	Joint torique	Guarnizione O-Ring	060112

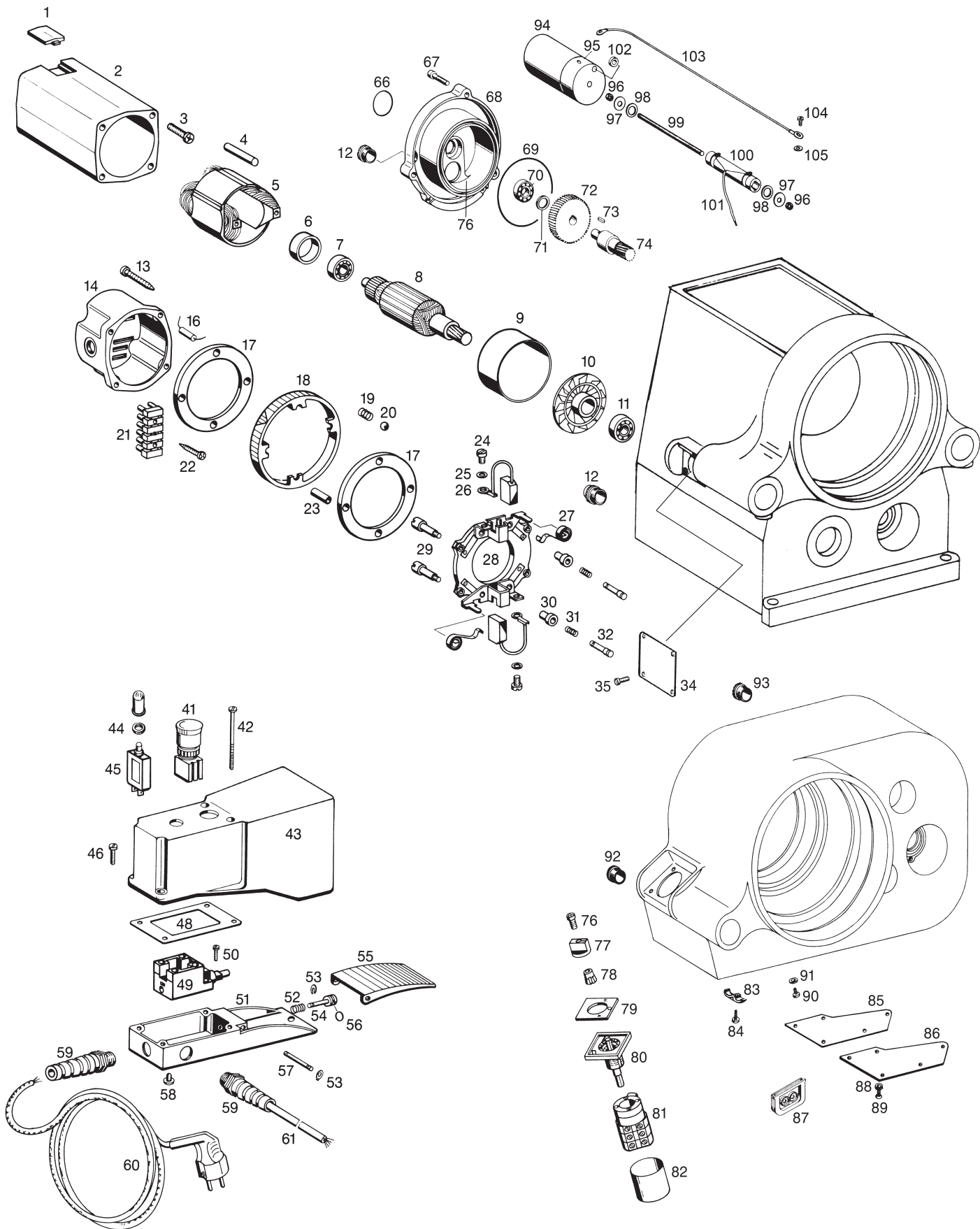


deu Kühlmittel- schmierpumpe Kühlmittelwanne	eng Coolant pump Coolant trough	fra Pompe à réfrigérant Bac à huile	ita Pompa refrigerante vasca refrigerante	
1 O-Ring	O-ring	Joint torique	Guarnizione O-Ring	060018
Pumpenritzel — mit O-Ring Pos. 2 und 23	Pump pinion with O-ring Pos. 2 and 23	Pignon de pompe avec joint torique Pos. 2 et 23	Pignone pompa con guarnizione O-Ring Pos. 2 e 23	342031RE
— Pumpe kompl. Pos. 3, 4, 5, 6, 7, 8, 9 und 10	Pump compl. Pos. 3, 4, 5, 6, 7, 8, 9 and 10	Pompe compl. Pos. 3, 4, 5, 6, 7, 8, 9 et 10	Pompa completa Pos. 3, 4, 5, 6, 7, 8, 9 e 10	342026RPU
11 Linsenschraube	Filister head screw	Vis tête fraisée bombée	Vite a testa svasata con perno	083008
12 Kunststoffschlauch	Plastic hose	Tuyau en matière plastique	Tubo di plastica	044022-0470
13 Kunststoffwinkel	Plastic angle	Coude en matière plastique	Gomito	045072
14 Kunststoffschlauch — Saugstück kompl. Pos. 16 und 17	Plastic hose Suction piece compl. Pos. 16 and 17	Tuyau en matière plastique Pèce d'aspiration compl. Pos. 16 et 17	Tubo di plastica Pezzo d'aspirazione compl. Pos. 16 e 17	044022-0275 342032
15 Blende nur für 2000/2010/2020	Reducing piece only for 2000/2010/2020	Pièce de réduction seulement pour 2000/2010/2020	Pezzo riduttore solo per 2000/2010/2020	342036
17 Saugsieb	Suction filter	Filtre d'aspiration	Filtro d'aspirazione	342037
18 Spänebehälter	Chip tray	Recipient à copeaux	Raccoglitrucoli	344004R
19 Kühlmittelwanne	Coolant trough	Bac à huile	Vasca refrigerante	384001R
20 Zylinderschraube	Fillister head screw	Vis à tête cylindrique	Vite a testa cilindrica	081043
21 Verschlußschraube	Screw plug	Bouchon fileté	Tappo a vite	083034
22 Dichtring	Sealing ring	Bague d'étanchéité	Anello di tenuta	060181
23 O-Ring	O-ring	Joint torique	Guarnizione O-Ring	060143
24 O-Ring	O-ring	Joint torique	Guarnizione O-Ring	060112



deu Kühlmittel- schmierpumpe Kühlmittelwanne	eng Coolant pump Coolant trough	fra Pompe à réfrigérant Bac à huile	ita Pompa refrigerante vasca refrigerante	
1 O-Ring	O-ring	Joint torique	Guarnizione O-Ring	060018
Pumpenritzel — mit O-Ring Pos. 2 und 31	Pump pinion with O-ring Pos. 2 and 31	Pignon de pompe avec joint torique Pos. 2 et 31	Pignone pompa con guarnizione O-Ring Pos. 2 e 31	342031RE
— Pumpe kompl. Pos. 4 – 11	Pump complete Pos. 4 – 11	Pompe complète Pos. 4 – 11	Pompa completa Pos. 4 – 11	342026RPU
13 Kunststoffschlauch	Plastic hose	Tuyau en matière plastique	Tubo flessibile	044022-0470
14 Kunststoffwinkel	Plastic angle	Coude en matière plastique	Gomito	045072
15 Linsenschraube	Fillister head screw	Vis tête fraisée bombée	Vite a testa svasata con perno	083008
16 Kunststoffschlauch — Saugstück kompl. Pos. 18 und 19	Plastic hose Suction piece compl. Pos. 18 and 19	Tuyau en matière plastique Pièce d'aspiration compl. Pos. 18 et 19	Tubo flessibile Pezzo d'aspirazione compl. Pos. 18 e 19	044022-0275 342032
20 Wanne montiert	Trough mounted	Bac monté	Vasca montato	342020R
21 Späneschale	Chip tray	Bac à copeaux	Vasca raccogli trucioli	342015R
22 Zylinderschraube	Fillister head screw	Vis à tête cylindrique	Vite a testa cilindrica	081019
23 Blende	Reducing piece	Pièce de réduction	Pezzo riduttore	342036
— Distanzbolzen mont. Pos. 22, 25 und 26	Distance bolt mounted Pos. 22, 25 and 26	Boulon d'écartement monté Pos. 22, 25 et 26	Perno distanziatore mont. Pos. 22, 25 e 26	342053
28 U-Schiene	U-bracket	Profile U	Profilo U	342057R
29 Zylinderschraube	Fillister head screw	Vis à tête cylindrique	Vite a testa cilindrica	081043
30 Sechskantmutter	Hexagon nut	Ecrou hexagonal	Dado esagonale	085005
31 O-Ring	O-ring	Joint torique	Guarnizione O-Ring	060143
32 O-Ring	O-ring	Joint torique	Guarnizione O-Ring	060112

REMS Tornado 2000 / REMS Magnum 2000/3000/4000



REMS Tornado 2000 / REMS Magnum 2000/3000/4000

deu Elektrik	eng Electrical components	fra Composants électriques	ita Parti elettriche	
Tornado 2000, Magnum 2000, 3000, 4000				
1 Abdeckung	Cover	Couvercle	Coperchio	545003R-S
— Gehäuse kompl. Pos. 1, 2, 24 – 32	Housing compl. Pos. 1, 2, 24 – 32	Carcasse compl. Pos. 1, 2, 24 – 32	Carcassa compl. Pos. 1, 2, 24 – 32	545025R-S
3 Blechschraube	Sheet metal screw	Vis à tôle	Vite da lamiera	083113
4 Spiralspannstift	Spiral pin	Goupille spiralée	Spina elastica	088178
5 Stator 230 V	Stator 230 V	Stator 230 V	Statore 230 V	545009R220
6 Lagergummi	Rubber bearing	Support en caoutchouc	Gomma di supporto	545036
7 Rillenkugellager	Grooved ball bearing	Roulement à billes	Cuscinetto a sfere	057077
— Anker mit Lüfter 230 V Pos. 8 und 10	Rotor with ventilator 230 V Pos. 8 and 10	Induit avec ventilateur 230 V Pos. 8 et 10	Indotto con ventilatore 230 V Pos. 8 e 10	545007R220
9 Distanzhülse	Distance sleeve	Entretoise	Boccola distanziatrice	545006
10 Lüfter	Ventilator	Ventilateur	Ventilatore	545008
11 Rillenkugellager	Grooved ball bearing	Roulement à billes	Cuscinetto a sfere	057064
12 Verschlusschraube	Screw plug	Bouchon fileté	Tappo a vite	032124
13 Blechschraube	Sheet metal screw	Vis à tôle	Vite da lamiera	083074
14 Schaltergehäuse kompl.	Switch housing compl.	Carcasse d'interrupteur compl.	Carcassa interruttore compl.	345502
16 Kondensator	Capacitor	Condensateur	Condensatore	027008
17 Abdeckring	Sealing ring	Bague-couvercle	Anello di copertura	545004R-S
18 Stellring	Adjusting ring	Bague d'inversion	Commutatore di rotazione	545005R-S
19 Druckfeder	Pressure spring	Ressort de compression	Molla di compressione	535015
20 Stahlkugel	Steel ball	Bille d'acier	Sfera di acciaio	057062
21 Klemmenblock	Strip terminal	Borne plate	Morsetto	034096
22 Blechschraube	Sheet metal screw	Vis à tôle	Vite da lamiera	083075
23 Distanzhülse	Distance sleeve	Entretoise	Boccola distanziatrice	545018
— Isolerring kompl. Pos. 24, 25, 27 und 28	Insulating ring compl. Pos. 24, 25, 27 and 28	Bague isolante compl. Pos. 24, 25, 27 et 28	Anello di isolamento compl. Pos. 24, 25, 27 e 28	545010
26 Kohlebürste, Paar	Carbon brushes, pair	Balais de charbon, paire	Carboncini, paio	545011R
29 Schraube	Screw	Vis	Vite	545024
30 Buchse	Bush	Douille	Boccola	535012
31 Druckfeder	Pressure spring	Ressort de compression	Molla di compressione	535013
32 Kontaktstift	Contact pin	Fiche de contact	Spina di contatto	545015
66 O-Ring	O-ring	Joint torique	Guarnizione O-Ring	060107
67 Zylinderschraube	Fillister head screw	Vis à tête cylindrique	Vite a testa cilindrica	081022
— Motorflansch mit O-Ring Pos. 66 und 68	Motor flange with O-ring Pos. 66 and 68	Bride du moteur avec joint torique Pos. 66 et 68	Flangia motore con guarnizione O-Ring Pos. 66 e 68	345027
69 O-Ring	O-ring	Joint torique	Guarnizione O-Ring	060036
70 Rillenkugellager	Grooved ball bearing	Roulement à billes	Cuscinetto a sfere	057005
71 Scheibe	Washer	Rondelle	Ranella	086021
72 Stirnrad	Wheel	Roue droite	Ingranaggio	542010 R220
73 Paßfeder	Key	Clavette	Chiavetta	062003
74 Antriebswelle	Drive shaft	Arbre primaire	Albero di trasmissione	345001
— Univ.-Motor 230 V	Univ.-Motor 230 V	Moteur universale 230 V	Motore universale 230 V	345500 R220
— Univ.-Motor 110 V	Univ.-Motor 110 V	Moteur universale 110 V	Motore universale 110 V	345505 R110
— Getriebefett V 320	Gear flow grease V 320	Graisse à engrenages V 320	Grasso ingranaggi V 320	091002 R0,5
Tornado 2000				
— Griff Pos. 76–78	Handle Pos. 76–78	Poignée Pos. 76–78	Impugnatura Pos. 76–78	023118
— Frontelement Pos. 76, 77, 78 und 80	Front élément Pos. 76, 77, 78 and 80	Élément frontal Pos. 76, 77, 78 et 80	Elemento frontale Pos. 76, 77, 78 e 80	023119
79 Frontschild	Front plate	Plaque frontale	Targhetta frontale	345020
— Nockenschalter Pos. 76 – 81	Cam switch Pos. 76 – 81	Interrupteur Pos. 76 – 81	Interruttore Pos. 76 – 81	023122
82 Isolierschlauch	Flexible insulating tubing	Gaine isolante	Tube di isolamento	031029-0065
83 Schelle	Strap	Collier	Linguetta	032054
84 Senkschraube	Countersunk screw	Vis à tête fraisée	Vite a testa svasata	082005
85 Abdeckplattendichtung	Cover plate scal	Joint de la plaque de recouvrement.	Guarnizione	345102
86 Abdeckplatte	Cover plate	Plaque de recouvrement	Coperchio	345106
87 Kabeldichtung	Sealing plate	Plaque d'étanchéité	Guarnizione	345103
88 Schraubensicherung	Screw locking	Frein de vis	Ranella di sicurezza	087027
89 Senkschraube	Countersunk screw	Vis à tête fraisée	Vite a testa svasata	082004

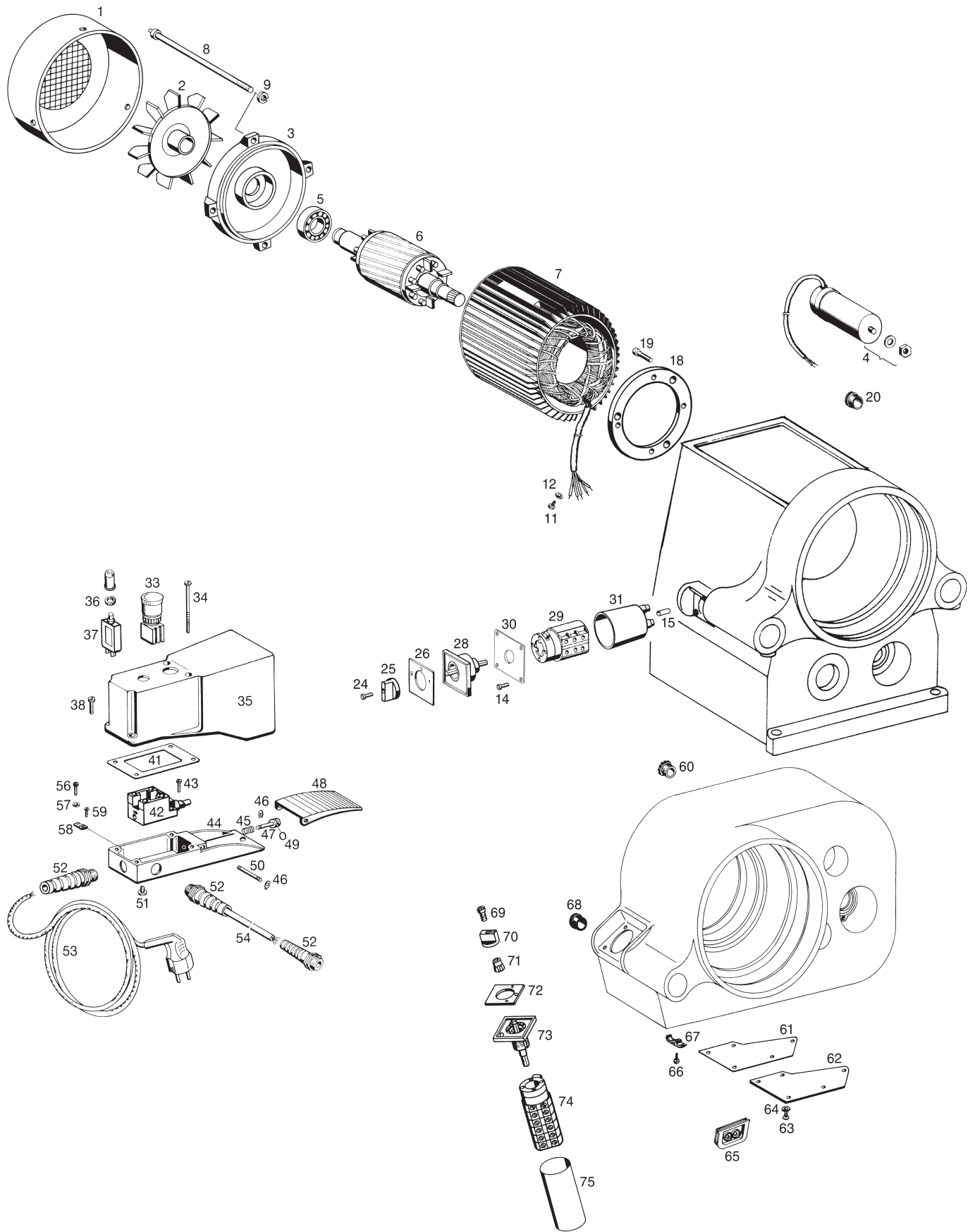
REMS Tornado 2000 / REMS Magnum 2000/3000/4000

deu Elektrik	eng Electrical components	fra Composants électriques	ita Parti elettriche	
90 Linsenschraube	Filister head screw	Vis tête fraisée bombée	Vite a testa svasata con perno	083137
91 Zahnscheibe	Chopper disk	Rondelle élastique à dents	Ranella zigrinata	087001
92 Verschlusschraube	Screw plug	Bouchon fileté	Tappo a vite	032124
93 Würgenippel	Twisting nipple	Raccord élastique	Passacavo	032125
— Widerstand kompl. Pos. 94–103	Resistor compl. Pos. 94–103	Résistance compl. Pos. 94–103	Resistenza compl. Pos. 94–103	345039
104 Linsenschraube	Filister head screw	Vis tête fraisée bombée	Vite a testa svasata con perno	083137
105 Zahnscheibe	Chopper disk	Rondelle élastique à dents	Ranella zigrinata	087001

Magnum 2000, 3000, 4000

34 Abdeckblech	Cover plate	Plaque de recouvrement	Coperchio	385442R
35 Senkschraube	Countersunk screw	Vis à tête fraisée	Vite a testa svasata	082004
41 Not-Aus-Taster	Emergency switch	Interrupteur de secours	Interruttore di emergenza	023065
42 Zylinderschraube	Fillister head screw	Vis à tête cylindrique	Vite a testa cilindrica	83022
43 Fußschutzhaube	Protection cap for feet	Capot de protection pour pieds	Carter di protezione per piedi	345301R
44 Rändelmutter mit Kappe	Knurled nut with cap	Ecrou moleté avec capot	Dado con carter	025054
45 Schutzschalter	Protection switch	Interrupteur de protection	Interruttore di protezione	025052
46 Zylinderschraube	Fillister head screw	Vis à tête cylindrique	Vite a testa cilindrica	083020
48 Dichtungsplatte	Sealing plate	Plaque d'étanchéité	Guarnizione	345307
49 Grenztaster	Limit switch	Fin de course	Fine corsa	23089
50 Blechschraube	Sheet metal screw	Vis à tôle	Vite da lamiera	83075
51 Fußtaster-Unterteil	Foot switch lower part	Base de l'interrupteur à pédale	Basamento del pedale	345305R
52 Druckfeder	Pressure spring	Ressort de compression	Molla di compressione	345303
53 Sicherungsscheibe	Lock washer	Rondelle de sécurité	Ranella di sicurezza	059088
54 Schaltbolzen	Bolt	Tige	Perno	345302
55 Schaltpedal	Pedal	Pédale	Pedale	345304R
56 O-Ring	O-ring	Joint torique	Guarnizione O-Ring	060112
57 Achse	Axle	Axe	Asse	345306
58 Pilzpuffer	Bumper	Tampon	Paracolpi	032061
59 Kabelverschraubung	Cable screw connection	Raccord de câbles	Pressacavo	032111
60 Anschlußleitung 230 V	Connecting cable 230 V	Raccordement 230 V	Cavo d'allacciamento 230 V	535037R220
61 Motorleitung	Connection	Connexion	Cavo	345503
— Fußschalter kompl. ohne Schutzleiter 230 V	Foot switch compl. without ground conductor 230 V	Interrupteur à pédale compl. sans borne de terre 230 V	Interruttore pedale compl. senza morsetto 230 V	345310R220

REMS Tornado 2000/2010 / REMS Magnum 2010/3010/4010



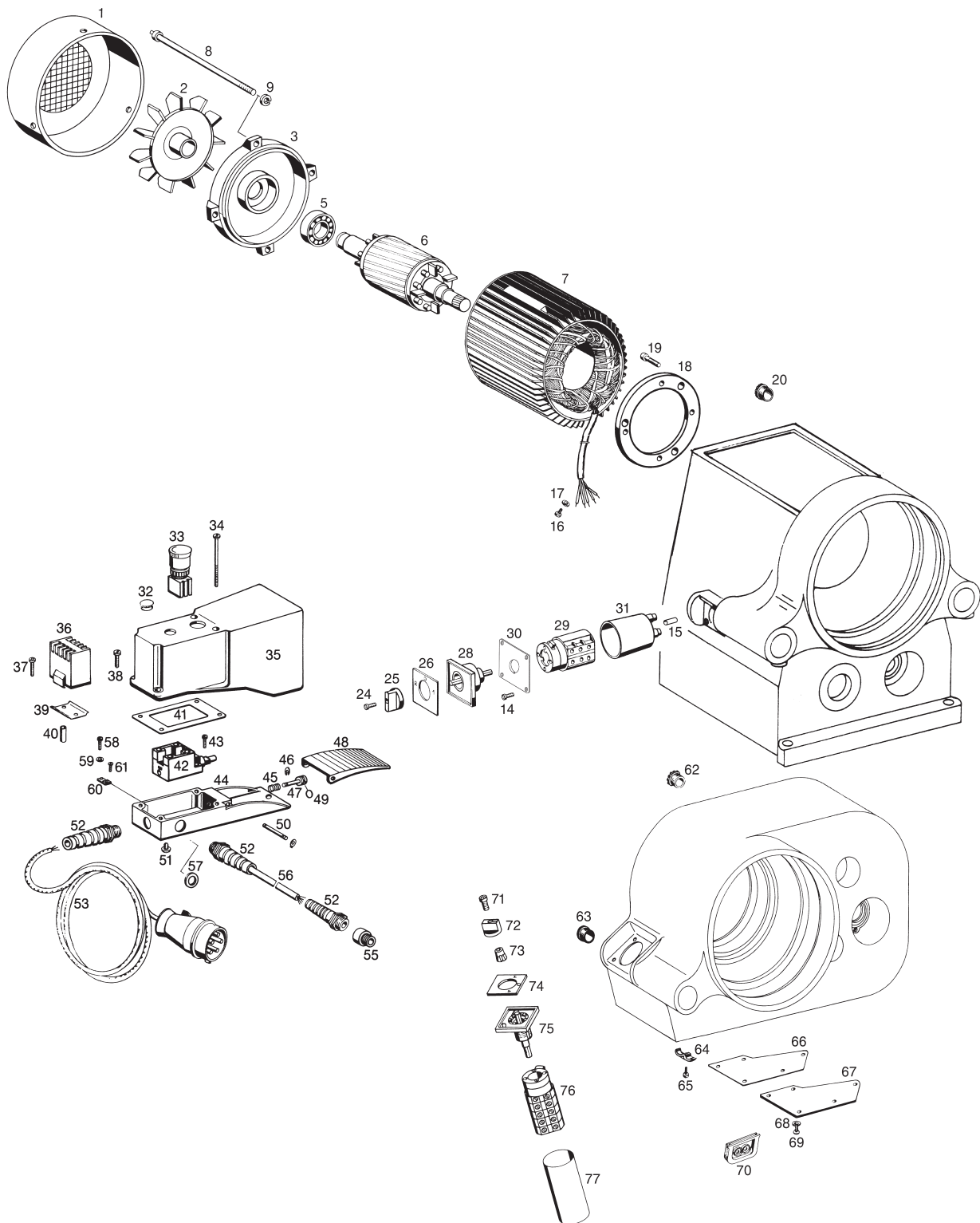
REMS Tornado 2000/2010 / REMS Magnum 2010/3010/4010

deu Elektrik	eng Electrical components	fra Composants électriques	ita Parti elettriche	
Tornado 2010, Magnum 2010, 3010, 4010				
— Motor 230 V Pos. 1–3, 5–9	Motor 230 V Pos. 1–3, 5–9	Moteur 230 V Pos. 1–3, 5–9	Motore 230 V Pos. 1–3, 5–9	385110R220
1 Lüfterhaube Ab Quartal 03/2013	Ventilator cowl As of 3 rd quarter 2013	Capot de ventilateur À partir du trimestre 03/2013	Copriventola A partire dal 3° trimestre 2013	385107 385118
2 Lüfterflügel Ab Quartal 03/2013	Ventilator blade As of 3 rd quarter 2013	Palette de ventilateur À partir du trimestre 03/2013	Ventola A partire dal 3° trimestre 2013	385108 385119
3 Flansch Ab Quartal 03/2013	Flange As of 3 rd quarter 2013	Flasque À partir du trimestre 03/2013	Flangia A partire dal 3° trimestre 2013	385109 385120
4 Kondensator	Capacitor	Condensateur	Condensatore	027005
5 Rillenkugellager	Grooved ball bearing	Roulement à billes	Cuscinetto a sfera	057014
7 Stator 230 V	Stator 230 V	Stator 230 V	Statore 230 V	385114R220
8 Zugstange	Tension rod	Tige de traction	Astina tirante	385101
9 Federring	Spring washer	Rondelle élastique	Ranella elastica	087005
11 Linsenschraube	Filister head screw	Vis tête fraisée bombée	Vite a testa svasata con perno	083137
12 Zahnscheibe	Chopper disk	Rondelle élastique à dents	Ranella zigrinata	087001
14 Senkschraube	Countersunk screw	Vis à tête fraisée	Vite a testa svasata	082004
18 Motorflansch Ab Quartal 03/2013	Motor flange As of 3 rd quarter 2013	Bride du moteur À partir du trimestre 03/2013	Flangia motore A partire dal 3° trimestre 2013	385105 385117
19 Zylinderschraube	Fillister head screw	Vis à tête cylindrique	Vite a testa cilindrica	081021
20 Verschlußschraube	Screw plug	Bouchon fileté	Tappo a vite	032124
Tornado 2010				
60 Würgenippel	Twisting nipple	Raccord élastique	Passacavo	032125
61 Abdeckplattendichtung	Cover plate seal	Joint d. la plaque d. recouvrem.	Guarnizione	345102
62 Abdeckplatte	Cover plate	Plaque de recouvrement	Coperchio	345106
63 Senkschraube	Countersunk screw	Vis à tête fraisée	Vite a testa svasata	082004
64 Schraubensicherung	Screw locking	Frein de vis	Ranella di sicurezza	087027
65 Kabeldichtung	Sealing plate	Plaque d'étanchéité	Guarnizione	345103
66 Senkschraube	Countersunk screw	Vis à tête fraisée	Vite a testa svasata	082005
67 Schelle	Strap	Collier	Linguetta	032054
68 Verschlusschraube	Screw plug	Bouchon fileté	Tappo a vite	032124
— Griff Pos. 69 – 71	Handle Pos. 69 – 71	Poignée Pos. 69 – 71	Impugnatura Pos. 69 – 71	023118
— Frontelement Pos. 69, 70, 71 und 73	Front element Pos. 69, 70, 71 and 73	Élément frontal Pos. 69, 70, 71 et 73	Elemento frontale Pos. 69, 70, 71 e 73	023119
72 Frontschild	Front panel	Plaque frontale	Piastra frontale	345120
— Nockenschalter Pos. 69 – 74	Cam switch Pos. 69 – 74	Interrupteur Pos. 69 – 74	Interruttore Pos. 69 – 74	023124
75 Isolierschlauch	Flexible insulating tubing	Gaine isolante	Tubo di isolamento	031029-0065
Magnum 2010, 3010, 4010				
15 Schrumpfschlauch — Griff Pos. 24 und 25	Heat-shrinkable sleeve Handle Pos. 24 and 25	Tube flexible contractible Poignée Pos. 24 et 25	Tubo flessibile a contrazione Impugnatura Pos. 24 e 25	031111-0030 023118
26 Frontplatte — Frontelement Pos. 24, 25 und 28	Front panel Front element Pos. 24, 25 and 28	Plaque frontale Élément frontal Pos. 24, 25 et 28	Piastra frontale Elemento frontale Pos. 24, 25 e 28	345120 023119
— Nockenschalter Pos. 24, 25, 26, 28 und 29	Cam switch Pos. 24, 25, 26, 28 and 29	Interrupteur Pos. 24, 25, 26, 28 et 29	Interruttore Pos. 24, 25, 26, 28 e 29	023124
30 Schalterplatte	Switch panel	Plaque de l'interrupteur	Piastra interruttore	385441R
31 Schutzkappe kompl.	Protection cap compl.	Capot de protection compl.	Dado di protezione compl.	023152
Tornado 2000, 2010, Magnum 2010, 3010, 4010				
33 Not-Aus-Taster	Emergency switch	Interrupteur de secours	Interruttore di emergenza	023065
34 Zylinderschraube	Fillister head screw	Vis à tête cylindrique	Vite a testa cilindrica	083022
35 Fußschutzhaube	Protection cap for feet	Capot de protection pour pieds	Carter di protezione per piedi	345301R
36 Rändelmutter mit Kappe	Knurled nut with cap	Ecrou moleté avec capot	Dado con carter	025054
37 Schutzschalter	Protection switch	Interrupteur de protection	Interruttore di protezione	025052
38 Zylinderschraube	Fillister head screw	Vis à tête cylindrique	Vite a testa cilindrica	083020
41 Dichtungsplatte	Sealing plate	Plaque d'étanchéité	Guarnizione	345307
42 Grenztaster	Limit switch	Fin de course	Fine corsa	023089
43 Blechschraube	Sheet metal screw	Vis à tôle	Vite da lamiera	083075
44 Fußtaster-Unterteil	Foot switch lower part	Base de l'interrupteur à pédale	Basamento del pedale	345305R
45 Druckfeder	Pressure spring	Ressort de compression	Molla di compressione	345303

REMS Tornado 2000/2010 / REMS Magnum 2010/3010/4010

deu Elektrik	eng Electrical components	fra Composants électriques	ita Parti elettriche	
46 Sicherungsscheibe	Lock washer	Rondelle de sécurité	Ranella di sicurezza	059088
47 Schaltbolzen	Bolt	Tige	Perno	345302
48 Schaltpedal	Pedal	Pédale	Pedale	345304R
49 O-Ring	O-ring	Joint torique	Guarnizione O-Ring	060112
50 Achse	Axle	Axe	Asse	345306
51 Pilzpuffer	Bumper	Tampon	Paracolpi	032061
52 Kabelverschraubung	Cable screw connection	Raccord de câbles	Pressacavo	032111
53 Anschlußleitung 230 V	Connecting cable 230 V	Raccordement 230 V	Cavo d'allacciamento 230 V	345312R220
— Anschlußleitung CH	Connecting cable CH	Raccordement CH	Cavo d'allacciamento CH	345312RSEV
54 Verbindungsleitung	Connection	Connexion	Cavo	345313
56 Kerbschraube	Sheet metal screw	Vis à tôle	Vite autofilettante	083111
57 Zahnscheibe	Chopper disk	Rondelle élastique à dents	Ranella zigrinata	087001
58 Erdungsbrücke	Electric bridge	Pont électrique	Ponte elettrico	345308
59 Zylinderschraube	Fillister head screw	Vis à tête cylindrique	Vite a testa cilindrica	083005
— Fußschalter kompl. 230 V	Foot switch compl. 230 V	Interruteur à pédale compl. 230 V	Interruttore pedale compl. 230 V	345300R220

REMS Tornado 2020 / REMS Magnum 2020/3020/4020



REMS Tornado 2020 / REMS Magnum 2020/3020/4020

deu Elektrik	eng Electrical components	fra Composants électriques	ita Parti elettriche	
Tornado 2020, Magnum 2020, 3020, 4020				
— Dreiphasenmotor 400 V Pos. 1–9 und 18	Three phase motor 400 V Pos. 1–9 und 18	Moteur triphase 400 V Pos. 1–9 und 18	Motore trifase 400 V Pos. 1–9 und 18	385110R380
¹ Lüfterhaube Ab Quartal 03/2013	Ventilator cowl As of 3 rd quarter 2013	Capot de ventilateur À partir du trimestre 03/2013	Copriventola A partire dal 3° trimestre 2013	385107 385118
² Lüfterflügel Ab Quartal 03/2013	Ventilator blade As of 3 rd quarter 2013	Palette de ventilateur À partir du trimestre 03/2013	Ventola A partire dal 3° trimestre 2013	385108 385119
³ Flansch Ab Quartal 03/2013	Flange As of 3 rd quarter 2013	Flasque À partir du trimestre 03/2013	Flangia A partire dal 3° trimestre 2013	385109 385120
5 Rillenkugellager	Grooved ball bearing	Roulement à billes	Cuscinetto a sfere	057014
7 Stator 400 V	Stator 400 V	Stator 400 V	Statore 400 V	385114R380
8 Zugstange	Tension rod	Tige de traction	Astina tirante	385101
9 Federring	Spring washer	Rondelle élastique	Ranella elastica	087005
14 Senkschraube	Countersunk screw	Vis à tête fraisée	Vite a testa svasata	082004
16 Flachkopfschraube	Countersunk screw	Vis tête platé	Vite a testa cilindrica	083137
17 Zahnscheibe	Chopper disk	Rondelle élastique à dents	Ranella zigrinata	087001
¹⁸ Motorflansch Ab Quartal 03/2013	Motor flange As of 3 rd quarter 2013	Bride du moteur À partir du trimestre 03/2013	Flangia motore A partire dal 3° trimestre 2013	385105 385117
19 Zylinderschraube	Fillister head screw	Vis à tête cylindrique	Vite a testa cilindrica	081021
20 Verschlussschraube	Screw plug	Bouchon fileté	Tappo a vite	032124
32 Verschlussstopfen	Drain plug	Bouchon	Tappo a vite	060085
33 Not-Aus-Taster	Emergency switch	Interrupteur de secours	Interruttore di emergenza	023065
34 Zylinderschraube	Fillister head screw	Vis à tête cylindrique	Vite a testa cilindrica	083022
35 Fußschutzhaube	Protection cap for feet	Capot de protection pour pieds	Carter di protezione per piedi	345301R
36 Schütz mit N	Contacteur with N	Contacteur avec N	Rele con N	025032
Schütz ohne N	Contacteur without N	Contacteur sans N	Rele senza N	025033
37 Blechschraube	Sheet metal screw	Vis à tôle	Vite da lamiera	083076
38 Zylinderschraube	Fillister head screw	Vis à tête cylindrique	Vite a testa cilindrica	083020
39 Hutschiene	Bracket	Profile chapeau	Profilo	345402
40 Distanzhülse	Distance sleeve	Entretoise	Boccola distanziatrice	345403
41 Dichtungsplatte	Sealing plate	Plaque d'étanchéité	Guarnizione	345307
42 Grenztaster	Limit switch	Fin de course	Fine corsa	023089
43 Blechschraube	Sheet metal screw	Vis à tôle	Vite da lamiera	083075
44 Fußtaster-Unterteil	Foot switch lower part	Base de l'interrupteur à pédale	Basamento del pedale	345305R
45 Druckfeder	Pressure spring	Ressort de compression	Molla di compressione	345303
46 Sicherungsscheibe	Lock washer	Rondelle de sécurité	Ranella di sicurezza	059088
47 Schaltbolzen	Bolt	Tige	Perno	345302
48 Schaltpedal	Pedal	Pédale	Pedale	345304R
49 O-Ring	O-ring	Joint torique	Guarnizione O-Ring	060112
50 Achse	Axle	Axe	Asse	345306
51 Pilzpuffer	Bumper	Tampon	Paracolpi	032061
52 Kabelverschraubung	Cable screw connection	Raccord de câbles	Pressacavo	032114
53 Anschlußleitung	Connecting cable	Raccordement	Cavo d'allacciamento	345412
55 Erweiterung	Extension	Extention	Ampliamento	032117
56 Verbindungsleitung	Connection	Connexion	Cavo	345413
57 Dichtring	Sealing ring	Bague d'étanchéité	Anello di tenuta	060192
58 Kerbschraube	Sheet metal screw	Vis à tôle	Vite autofilettante	083111
59 Zahnscheibe	Chopper disk	Rondelle élastique à dents	Ranella zigrinata	087001
60 Erdungsbrücke	Electric bridge	Pont électrique	Ponte elettrico	345308
61 Zylinderschraube	Fillister head screw	Vis à tête cylindrique	Vite a testa cilindrica	083005
— Fußschalter kompl. mit N	Foot switch compl. with N	Interrupteur à pédale compl. avec N	Interruttore pedale compl. con N	345400R380
Tornado 2020				
62 Würgenippel	Twisting nipple	Raccord élastique	Passacavo	032125
63 Verschlussschraube	Screw plug	Bouchon fileté	Tappo a vite	032124
64 Schelle	Strap	Collier	Linguetta	032054
65 Senkschraube	Countersunk screw	Vis à tête fraisée	Vite a testa svasata	082005
66 Abdeckplattendichtung	Cover plate seal	Joint d. la plaque d. recouvrem.	Guarnizione	345102
67 Abdeckplatte	Cover plate	Plaque de recouvrement	Coperchio	345106
68 Schraubensicherung	Screw locking	Frein de vis	Ranella di sicurezza	087027
69 Senkschraube	Countersunk screw	Vis à tête fraisée	Vite a testa svasata	082004
70 Kabeldichtung	Sealing plate	Plaque d'étanchéité	Guarnizione	345103

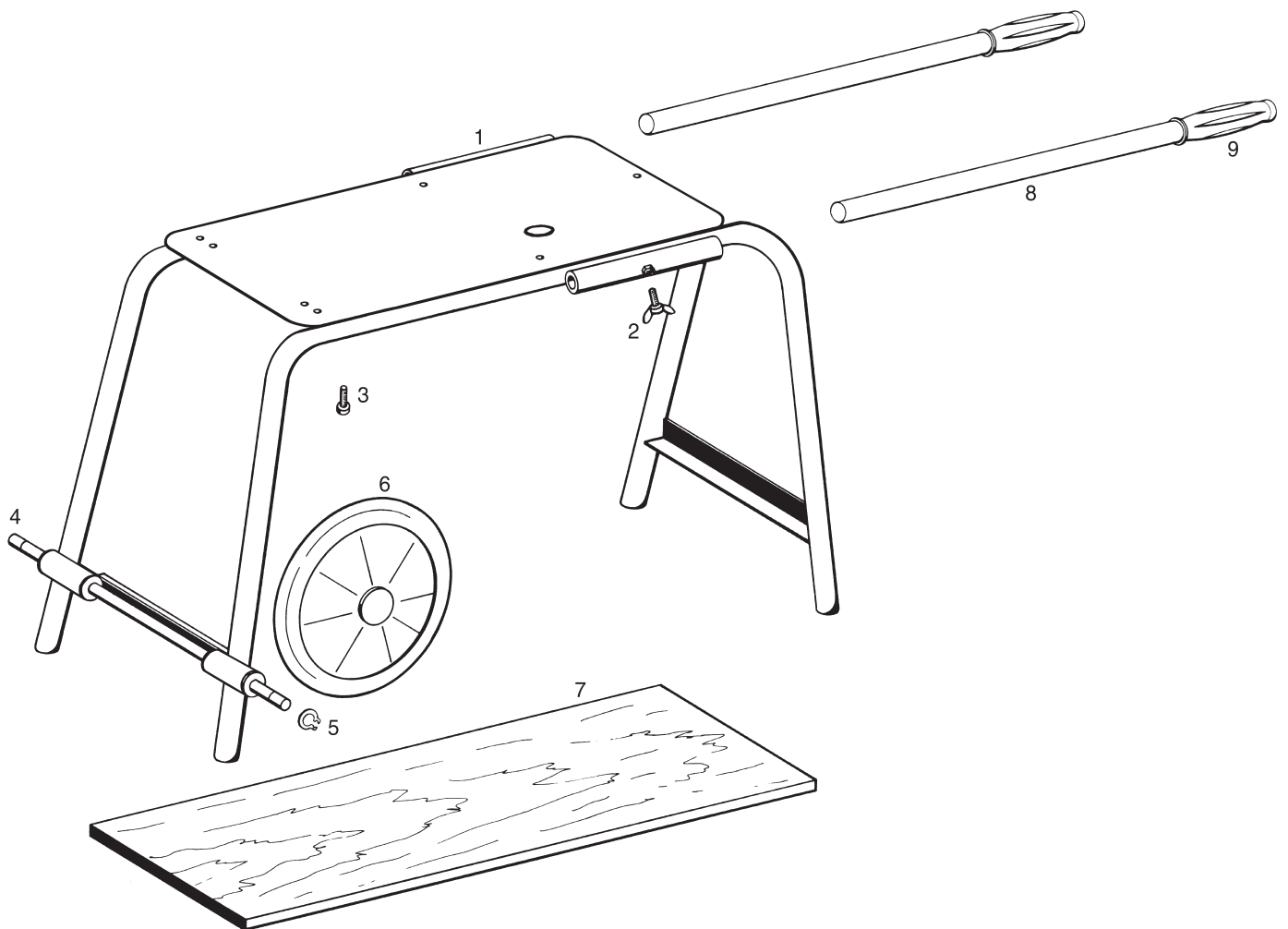
REMS Tornado 2020 / REMS Magnum 2020/3020/4020

deu Elektrik	eng Electrical components	fra Composants électriques	ita Parti elettriche	
— Griff Pos. 71 – 73	Handle Pos. 71 – 73	Poignée Pos. 71 – 73	Impugnatura Pos. 71 – 73	023118
— Frontelement Pos. 71, 72, 73 und 75	Front element Pos. 71, 72, 73 and 75	Élément frontal Pos. 71, 72, 73 et 75	Elemento frontale Pos. 71, 72, 73 e 75	023119
74 Frontplatte	Front panel	Plaque frontale	Piastra frontale	345120
— Nockenschalter Pos. 71 – 76	Cam switch Pos. 71 – 76	Interrupteur Pos. 71 – 76	Interruttore Pos. 71 – 76	023123
77 Isolierschlauch	Flexible insulating tubing	Gaine isolante	Tubo di isolamento	031029-0065

Magnum 2020, 3020, 4020

15 Schrumpfschlauch	Heat-shrinkable sleeve	Tube flexible contractible	Tubo flessibile a contrazione	031111-0030
— Griff Pos. 24 und 25	Handle Pos. 24 and 25	Poignée Pos. 24 et 25	Impugnatura Pos. 24 e 25	023118
26 Frontplatte	Front panel	Plaque frontale	Piastra frontale	345120
— Frontelement Pos. 24, 25 und 28	Front element Pos. 24, 25 and 28	Élément frontal Pos. 24, 25 et 28	Elemento frontale Pos. 24, 25 e 28	023119
— Nockenschalter Pos. 24, 25, 26, 28 und 29	Cam switch Pos. 24, 25, 26, 28 and 29	Interrupteur Pos. 24, 25, 26, 28 et 29	Interruttore Pos. 24, 25, 26, 28 e 29	023123
30 Schalterplatte	Switch panel	Plaque de l'interrupteur	Piastra interruttore	385441R
31 Schutzkappe kompl.	Protection cap compl.	Capot de protection compl.	Dado di protezione compl.	023152

REMS Untergestell



deu Untergestell	eng Base	fra Chassis	ita Piedestallo	
— Fahrbares Untergestell Pos. 1–9	Transportable base Pos. 1–9	Chassis mobile Pos. 1–9	Carello trasportatore Pos. 1–9	344100R
2 Flügelschraube	Wing screw	Vis à oreilles	Vite a farfalla	083043
3 Zylinderschraube	Fillister head screw	Vis à tête cylindrique	Vite a testa cilindrica	081038
4 Radachse	Axle	Axe	Asse	344106
5 Sicherungsring	Locking ring	Circlip	Anello di sicurezza	059009
6 Rad	Wheel	Roue	Ruota	071080
7 Materialablage	Plate	Tablette	Lastra	344112
— Tragrohr kompl. Pos. 8 und 9	Carrying tube compl. Pos. 8 and 9	Tube de transport compl. Pos. 8 et 9	Tubo di trasporto compl. Pos. 8 e 9	344115
9 Handgriff	Handle	Poignée	Impugnatura	071053